

S232XC-1



Termékcsalád	Főzőlap
Beépített típus	Hagyományos
Méretek	30 cm
Tápellátás	Elektromos
Típus	Elektromos főzőlapok
EAN kód	8017709230784



Design család



Esztétika	Selezione
Szín	Rozsdamentes acél
Felületkezelés	Szatén
Anyag	Rozsdamentes acél
Acél típusa	Szálcsiszolt
Vezérlési beállítás típusa	Vezérlőgombok
Vezérlőgomb pozíciója	Előlnézet
Vezérlők száma	2
Vezérlőelemek színe	Acél effektus
Grafika színe	Fekete

Programok / Funkciók

Főzőzónák száma összesen	2
Az elektromos főzőlapok főzőzónáinak száma	2
Teljesítményszintek	6

Opciók

Munkalap kivágás	285x485 mm
------------------	------------

MŰSZAKI JELLEMZŐK

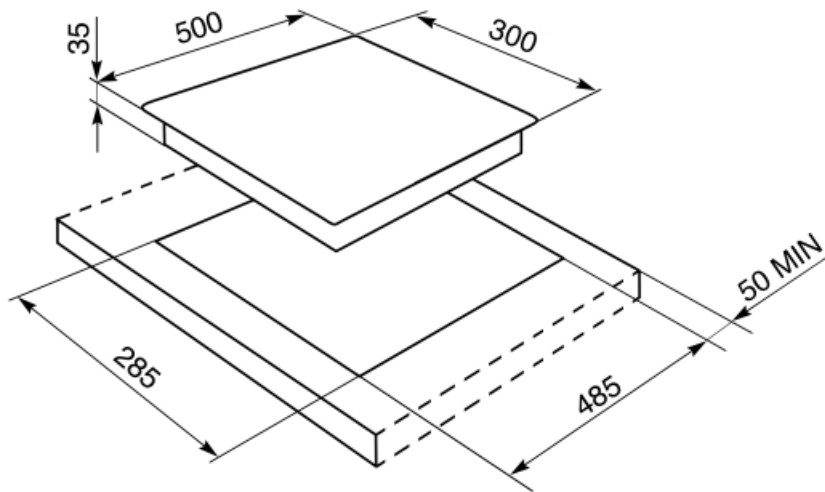
Elülső középén - Elektromos főzőlap - 1.50 kW - Ø 14.5 cm

Hátsó közép - Elektromos főzőlap - 2.00 kW - Ø 18.0 cm

Elektromos csatlakozás

Elektromos csatlakozás
névleges értéke (W) 3500 W
Jelenlegi
Feszültség (V) 15.2 A
230-240 V

Elektromos kábel típusa Egyfázisú
Frekvencia (Hz) 50/60 Hz



Symbols glossary (TT)



Standard beépítés: Hagyományos beépítés munkalapba, alkalmas bármilyen konyhához



Vezérlőgombok