

S264AV2



Familia	Encimera de cocción
Instalación	Tradicional
Dimensión	60 cm
Alimentación	Gas
Tipología	Gas
Código EAN	8017709263645



Estética



Estética	Selección
Color	Avena
Material	Esmaltado
Rejillas	Piattina
Quemadores	Smeg Contemporanea
Material de los quemadores	Aluminio
Tipo de regulación mandos	Mandos
Posición mandos	Frontal
N.º de mandos	4
Color mandos	Negro
Color de la serigrafía	Negro
Otros colores disponibles	Acero inoxidable

Programas/Funciones

Número de zonas de cocción a gas	4
Número total de zonas de cocción	4

Opciones



Hueco estándar	478-482x555-560 mm
----------------	--------------------

Características técnicas

Izquierda - Gas - RP - 3.10 kW

Posterior central - Gas - SRD - 1.70 kW

Anterior central - Gas - AUX - 1.10 kW

Derecha - Gas - RP - 2.60 kW

Sistema de válvulas de seguridad

Conexión automática Sí

Conexión eléctrica

Datos nominales de conexión eléctrica 1 W

Frecuencia (Hz) 50/60 Hz

Tensión (V) 220-240 V

Largo del cable de alimentación 120 cm

Tipo de cable eléctrico Monofase

Conexión de gas

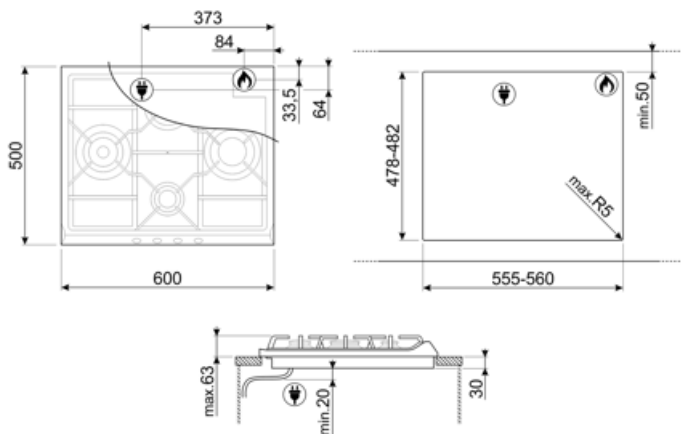
Tipo de gas G20 gas natural

Otras conexiones de gas previstas Cónica

Conexión de gas Cilindrico

Otros inyectores de gas incluidos G30 Gas Liquido GPL

Datos nominales de conexión gas 8400 W



Accesorios Compatible

6MP700AO

Set de mandos - Cortina Antracita /
Latón envejecido



6MP700BS

Set de mandos - Silver / Silver



6MPF2465X

Set de mandos - Estética Selección



GRW

Soporte para Wok



6MP700AX



6MP700PO

Set de mandos - Cortina Crema /
Latón Envejecido



BB3679

Plancha de hierro fundido



TPK

Parrilla de acero inoxidable para
cocinar platos de Teppanyaki



Symbols glossary



Estándar: método de instalación, que se adapta fácilmente a cualquier tipo de cocina.



Knobs control



CUT_OUT_STANDARD_72dpi

Benefit (TT)

Gas hobs

Consistent heat source control and easy, immediate temperature adjustment

Equipped with a thermocouple, the gas supply is cut off if the flame is extinguished for greater safety.

Enamelled

Long-lasting protection against rust and wear: the enamelled metal top offers strength and durability thanks to the enamel that prevents corrosion, oxidation, and signs of aging.

Enamelled flat

Shock resistance ensured by durable materials and design, with dishwasher-safe surfaces and Made in Italy quality for long-lasting practicality.

Smeg Contemporanea

Optimal cooking with every dish: burners combine high performance, efficiency, and practicality, ensuring precise, even results even with intensive use.

Accurate power adjustment via knobs, for more precise cooking level control

Control knob position frontal

Instant and intuitive control thanks to front controls, easily accessible for practical use.

4 burners for every need: cook with precision and versatility thanks to different power levels, ideal for any pot and for managing multiple dishes simultaneously.

Gas safety valves

Automatic protection against gas leaks: the thermocouple stops gas flow in the absence of flame, ensuring a safe environment even during unexpected shutdowns.