

## S264X2



<b>Familia</b>	Encimera de cocción
<b>Instalación</b>	Tradicional
<b>Dimensión</b>	60 cm
<b>Alimentación</b>	Gas
<b>Tipología</b>	Gas
<b>Código EAN</b>	8017709267148



## Estética



<b>Estética</b>	Selección
<b>Color</b>	Acero inoxidable
<b>Acabado</b>	Satinado
<b>Material</b>	Acero inoxidable
<b>Tipo de inox</b>	Cepillado
<b>Rejillas</b>	Piattina
<b>Quemadores</b>	Smeg Contemporanea
<b>Material de los quemadores</b>	Aluminio
<b>Tipo de regulación mandos</b>	Mandos
<b>Posición mandos</b>	Frontal
<b>N.º de mandos</b>	4
<b>Color mandos</b>	Plata
<b>Color de la serigrafía</b>	Negro

## Opciones



<b>Hueco estándar</b>	478-482x555-560 mm
-----------------------	--------------------

## Características técnicas

Izquierda - Gas - RP - 3.10 kW
Posterior central - Gas - SRD - 1.70 kW
Anterior central - Gas - AUX - 1.10 kW

Derecha - Gas - RP - 2.60 kW

Sistema de válvulas de seguridad Si

Conexión automática

Si

## Conexión eléctrica

Datos nominales de conexión eléctrica 1 W

Frecuencia (Hz)

50/60 Hz

Tensión (V) 220-240 V

Largo del cable de alimentación

120 cm

Tipo de cable eléctrico Monofase

## Conexión de gas

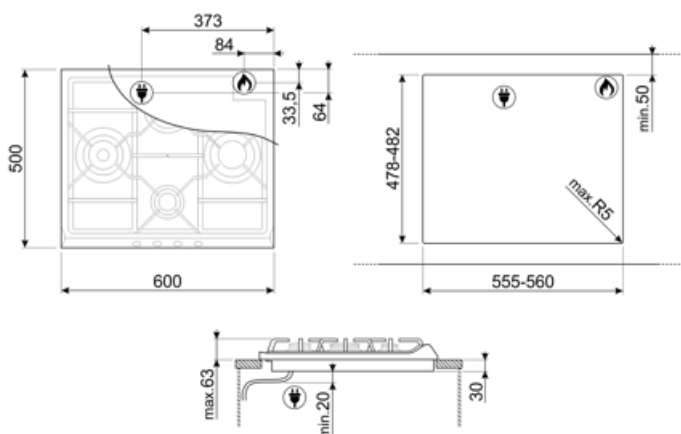
Tipo de gas G20 gas natural

Otras conexiones de gas previstas Cónica

Conexión de gas Cilindrico

Otros inyectores de gas incluidos G30 Gas Liquido GPL

Datos nominales de conexión gas 8400 W



---

## Symbols glossary (TT)

---



Estándar: método de instalación, que se adapta fácilmente a cualquier tipo de cocina.



CUT\_OUT\_STANDARD\_72dpi



Knobs control