

S3F072P



Familia	Congeladores
Instalación	Integración
Nicho de encastre	70
Categoría	Monopuerta
Sistema de refrigeración	Estático
Tipo de bisagra	Bisagra deslizante
Posición bisagra	Derecha
Puerta reversible	Sí



Estética

Estética	Universal	Material laterales	Metal
Color	Blanco	Color laterales	Blanco
Diseño	Plato	Logo	Serigrafiado
Material puerta	Acero		

Instalación compartimento congelador

Número cajones	3
-----------------------	---

Otras características técnicas

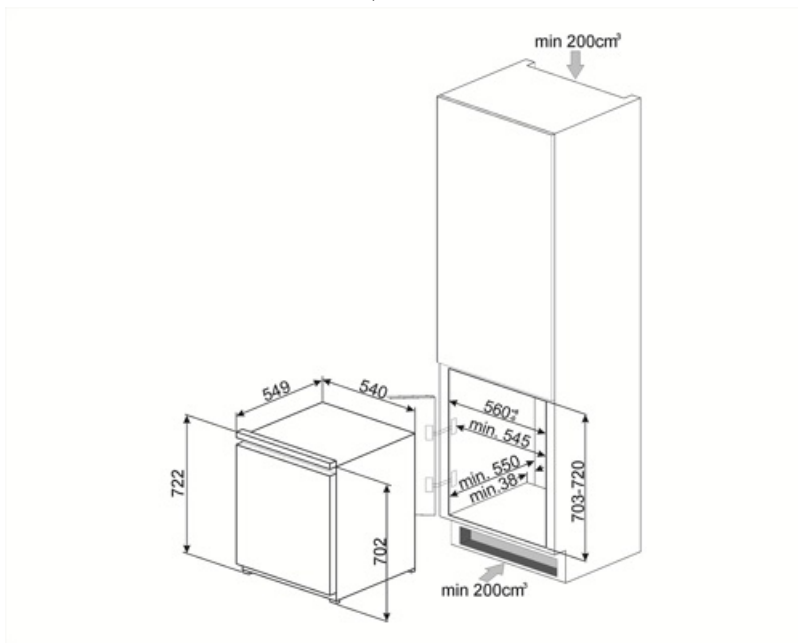
Accesorios compartimento congelador	Cubitera	Número de compresores	1
Botón congelación rápida	Sí	Tipo de gas refrigerante	R600a
Testigo funcionamiento	Sí	Tipo de compresor	Estándar
Testigo alarma temperatura	Sí	Cantidad gas refrigerante (gr)	53 g
Alarma de temperatura	Sí	Tipo de aislamiento	Ciclopentano
Tipo de control de la temperatura	Electromecánico		

Conexión eléctrica

Enchufe	Schuko (F;E)	Tensión	230-240 V
----------------	--------------	----------------	-----------

Dato nominal de
conexión eléctrica 120 W
Intensidad 0,7 A

Frecuencia (Hz) 50 Hz
Longitud del cable de
alimentación 240 cm



Symbols glossary



4 estrellas



Altura encastre



A +: los electrodomésticos Smeg permiten ahorros de energía considerables en Clase A, A +, A ++ y A +++, para reducir el consumo mientras se mantiene la máxima eficiencia y garantizar el respeto por el medio ambiente.

Benefit (TT)

Reversible Door

Reversible door ensures flexible installation and space optimisation

Climatic Class

Climatic class SN-T makes the appliance suitable for working at room temperature between 10 °C and 43 °C (50 °F ~ 109 °F)

R600a Refrigerant Gas

Environmentally friendly R600a refrigerant gas contributes to rapid cooling with lower energy consumption