

S3F072P



Kategoria e produktit	Ngrirës
Instalimi	I integruar
Kamare e integruar	70 cm
Kategoria	Derë njëshe
Lloji i ftohjes	Statik
Lloj i menteshës	Me rrëshqitje
Pozicioni i menteshës	Djathtas
Derë e kthyeshme	Po



Estetika

Estetika	Universal	Materiali anësor	Metalike
Ngjyra	E bardhë	Ngjyra anësore	E bardhë
Dizajn	I rrafshët	Logo	Silk screen
Materiali	Çelik		

Karakteristikat e ndarjes së ngrirësit

Numri i sirtarëve	3
-------------------	---

Veçori të tjera teknike

Aksesorët e ndarjes së ngrirësit	Mbajtëse e kubave të akullit	Numri i kompresorëve	1
Butoni i ngrirjes së shpejtë	Po	Lloji i gazit ftohës	R600a
Fuqia e llambës	Po	Lloji i kompresorit	Standard
Llamba e alarmit të temperaturës	Po	Refrigerant Quantity (g)	53 g
Alarmi i temperaturës	Po	Foam agent	Cyclopentane
Lloji i kontrollit të temperaturës	Elektromekanike		

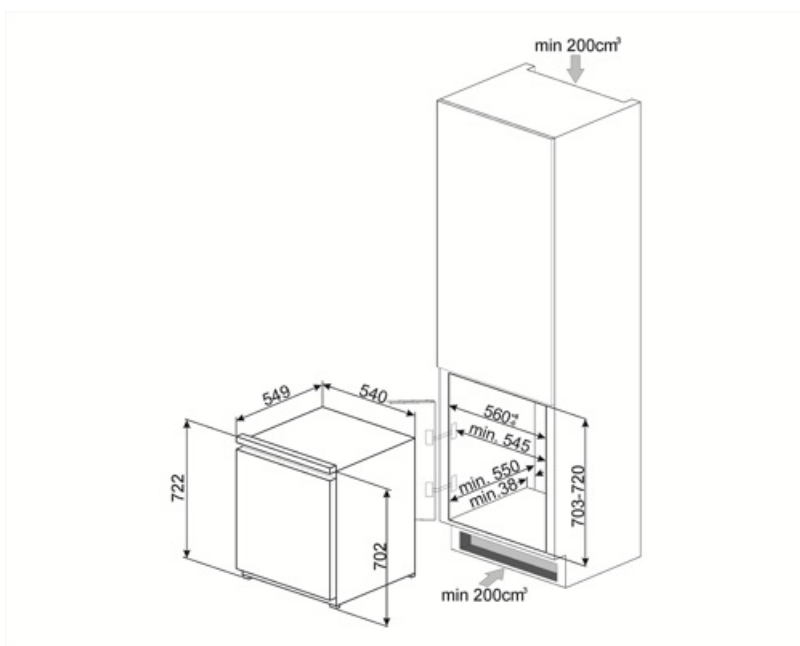
Lidhja elektrike

Vlerësimi i lidhjes elektrike	120 W	Frekuenca (Hz)	50 Hz
-------------------------------	-------	----------------	-------

Rryma	0,7 A	Gjatësia e kablos së furnizimit me energji elektrike	240 cm
Tensioni	230-240 V	Tapë	(F;E) Schuko

Informacion logjistik

Gjerësia	549 mm	Gjerësia e produktit me hapje maksimale të dverve	549 mm
Thellësia pa dorezë	549 mm	Thellësia e ndarësit	38 mm
Lartësia, vlera maksimale	722 mm		



Symbols glossary



Ndarje e ngrirësit me 4 yje për ruajtje më të mirë të ushqimit.



A+: Klasa e efikasitetit të energjisë A+ ndihmon për të kursyer deri në 10% energji krahasuar me klasën A. Performanca maksimale me konsum minimal të energjisë është e garantuar.



Kamare e integruar