

## S4C092D




Produktfamilie	Kühlschrank
Installation	Einbaugerät
Produktkategorie	1-türig
Nischenhöhe in cm	88
Referenzbreite	Bis 60 cm cm
Referenzhöhe	Bis 100 cm cm
Kühlsystem	Statisch
Abtausystem	Kühlteil automatisch, Gefriereteil manuell
Scharniersystem	Schlepptürtechnik
Möbelfront	Nicht im Lieferumfang
Türanschlag	Rechts
Türanschlag reversibel	Ja
EAN-Code	8017709346362



## Ästhetik

Ästhetik	Neutral	Farbe/Ausführung der Seitenwände	Weiß
Farbe	Weiß	Markenlogo	Siebdruck
Design	Flach	Farbe der Profilleisten der Türablagen	Weiß
Ausführung der Gerätetür	Metall	Farbe der Profilleisten der Einlegeböden	Weiß
Material der Seitenwände	Metall		

## Aufteilung Kühlteil

			
Anzahl der Schubladen	1	Abdeckung für Obst-/Gemüse-Schublade	Ja
Arten von Schubladen	Obst- und Gemüseschublade	Art der Abdeckung der Obst-/Gemüse-Schublade	Sicherheitsglas
Anzahl der höhenverstellbaren Einlegeböden	2	Anzahl der Beleuchtungen	1
Anzahl der Obst-/Gemüseschubladen	1	Innenbeleuchtung des Kühlteils	Ja
Regalmaterial	Sicherheitsglas	Art der Innenbeleuchtung Kühlteil	LED
Art der Obst-/Gemüseschublade	Standard		

## Aufteilung Innentür Kühlteil

Anzahl der Flaschenborde	1
--------------------------	---

Anzahl der Türablagen mit transparenter Klappabdeckung 1

Anzahl der höhenverstellbaren Türablagen 2

## Zusatzausstattung Kühlteil

Zubehör Eierablage


## Aufteilung Gefrierteil

Innenliegendes Gefrierteil Ja

## Weitere technische Eigenschaften

Zubehör	Eiswürfelschale
Temperatursteuerung	Elektronisch
Anzahl der Kompressoren	1
Kältemittel	R600a
Kompressor	Standard
Füllmenge des Kältemittels	28 g
Material der Isolierschäumung	Cyclopentan

## Technische Daten / Energielabel - Reg. 2019 - bindend ab 1.3.2021

 Jährlicher Energieverbrauch	114 kWh/Jahr	Luftschallemissionen	36 dB(A) re 1 pW
Energieeffizienzklasse	D	Lagerzeit bei Störung	9.50 h
Luftschallemissionsklasse	C	4-Sterne	2.6 kg/24h
Gesamtrauminhalt (in dm <sup>3</sup> oder l)	110 l	Gefriervermögen	
Summe der Rauminhalte der Tiefkühlfächer	14 l	Klimaklassen	SN, N, ST
Summe der Rauminhalte der Kaltlagerfächer und der Kühlfächer	110 l	EI	80 %

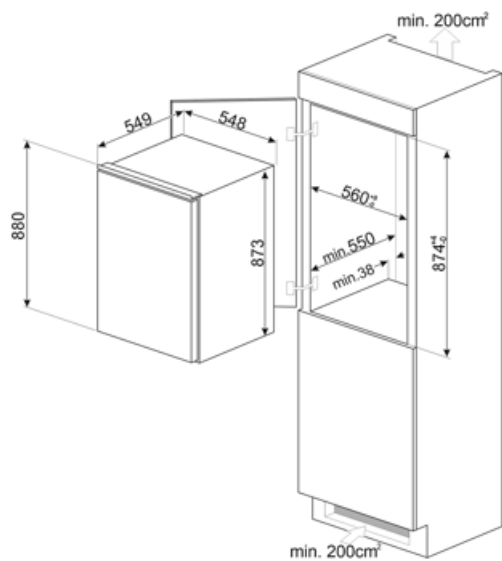
## Elektrischer Anschluss

Elektrischer Gesamtanschlusswert	100 W	Frequenz	50 Hz
Absicherung	0.6 A	Länge Netzkabel	240 cm
Spannung	230-240 V	Netzstecker	(F;E) Schuko

## Logistik-Informationen

Produktbreite	548 mm
Breite der Einbaunische	560 mm
Produkttiefe ohne Türgriff	549 mm
Tiefe der Einbaunische	550 mm

Produkthöhe	873 mm
Höhe der Einbaunische	880 mm
Produktbreite bei max. Türöffnungswinkel	548 mm
Abstandshalter	38 mm



---

## Symbolverzeichnis

---



Abtauautomatik: vollautomatisches Abtauen in regelmäßigen Abständen, wodurch ein manueller Eingriff nicht mehr erforderlich ist.



Energieeffizienzklasse D



LED-Innenbeleuchtung: eine energieeffiziente, langlebige und sehr effektive Art der Ausleuchtung des Kühlteils.



Nischenhöhe 88 cm