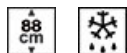


S4C092D



Famille	Réfrigérateurs
Installation	Intégrable
Catégorie	Une porte
Niche d'encastrement	88
Largeur de référence	Jusqu'à 60 cm
Hauteur de référence	Jusqu'à 100 cm
Type de refroidissement	Statique
Dégivrage	Réfrigérateur automatique, congélateur manuel
Type de charnières	Par glissières
Panneau de cuisine	Non fourni
Position des charnières	Droite
Porte réversible	oui
Code EAN	8017709346362



Esthétique

Esthétique	Universel	Couleur des parois latérales	Blanc
Couleur	Blanc	Logo	Sérigraphié
Design	Plat	Couleur des finitions des balconnets	Blanc
Matériau de la porte	Tôle d'acier	Couleur des finitions des clayettes en verre	Blanc
Matériau des parois latérales	Tôle d'acier		

Caractéristiques réfrigérateur



Nombre de compartiments	1	Dessus bac à légumes	oui
Type de compartiment	Compartiment Fruits et Légumes	Type de dessus bac à légumes	Verre
Nombre de clayettes réglables	2	Nombre de lampes	1
Nombre de bacs à légumes	1	Eclairage interne réfrigérateur	oui
Shelves material	Verre	Type d'éclairage interne réfrigérateur	LED
Type de bac à légumes	Standard		

Contre-porte réfrigérateur

Nombre de balconnets avec couvercle transparent	1	Nombre de balconnets porte-bouteilles	1
--	---	--	---

Nombre de balconnets 2
réglables

Autres caractéristiques réfrigérateur

Accessoires réfrigérateur Casier à oeufs


Caractéristiques congélateur

Compartiment interne congélation oui

Autres caractéristiques techniques

Accessoires congélateur	Bac à glaçons
Type de contrôle de la température	Électronique
Nombre de compresseurs	1
Type de gaz réfrigérant	R600a
Type compresseur	Standard
Quantité de réfrigérant (gr)	28 g
Agent d'expansion pour mousses isolantes	Cyclopentane

Performance / Etiquette énergétique - Reg. 2019

			
Consommation d'énergie annuelle	114 kWh/a	Niveau sonore	36 dB(A) re 1 pW
Classe énergétique	D	Autonomie en cas de coupure de courant	9,50 h
Classe d'émissions acoustiques dans l'air	C	4 étoiles - Capacité de congélation	2,6 kg/24h
Volume net total	110 l	Classe climatique	SN, N, ST
Somme des volumes du (des) compartiment(s) congélation	14 l	EI	80 %
Somme des volumes du (des) compartiment(s) Extra Fresh et du (des) compartiment(s) frais	110 l		

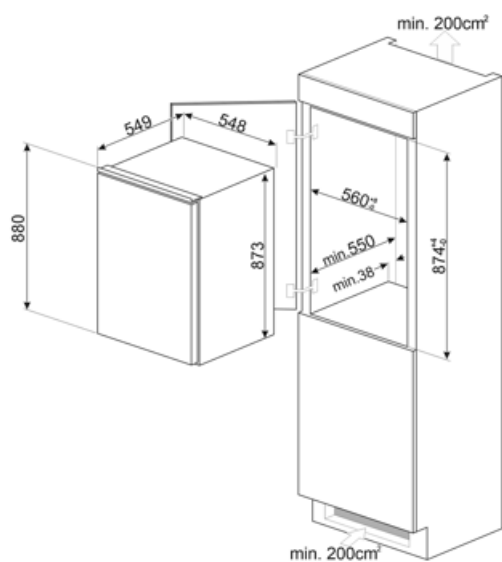
Raccordement électrique

Puissance nominale	100 W	Fréquence	50 Hz
Intensité	0,6 A	Longueur du câble d'alimentation	240 cm
Tension	230-240 V	Type de prise	(F;E) Schuko

Informations logistiques

Largeur du produit 548 mm
Largeur de la niche d'encastrement 560 mm
Profondeur du produit sans poignée 549 mm
Profondeur de la niche d'encastrement 550 mm

Hauteur du produit avec pieds 873 mm
Hauteur de la niche d'encastrement 880 mm
Largeur du produit avec les portes ouvertes au maximum 548 mm
Profondeur entretoises 38 mm



Symbols glossary



Dégivrage automatique : Le réfrigérateur se dégivre automatiquement. L'eau issue de ce dégivrage ne doit pas être récupérée car le réfrigérateur est équipé d'un système d'évaporation.



Classe énergétique D



Eclairage intérieur LED : L'éclairage intérieur LED assure à la fois des économies d'énergie et un éclairage d'ambiance.



Hauteur de la niche d'encastrement