

S4C092D



Termékcsalád	Hűtő
Üzembe helyezés	Beépíthető
Kategória	Egyajtós hűtőszekrény
Beépítési magasság	88
Referencia szélesség	60 cm-ig cm
Referencia magasság	100 cm-ig cm
Hűtés típusa	Statikus
Leolvasztás	Automatikus a hűtőszekrényénél, kézi a fagyasztónál
Zsanér típusa	Csúszózsanér
Dekor ajtópanel	Nincs mellékelve
Zsanér pozíciója	Jobbra nyíló ajtó
Megfordítható ajtó	Igen
EAN kód	8017709346362



Design

Design család	Universale	Oldalsó szín	Fehér
Szín	Fehér	Logo	Silk screen
Design	Lapos	Ajtó polcok profilszíne	Fehér
Anyag	Fémlemez	Az üvegpolec profiljának színe	Fehér
Oldalsó anyag	Acél		

Hűtőszekrény rekesz jellemzői



Number of compartments	1	Frissentartó fedél	Igen
Compartment types	Fruit and vegetable compartment	A frissentartó/zöldségfiókok fedelének típusa	Üveg
Állítható polcok száma	2	Lámpák száma	1
Gyümölcs- és zöldségfiókok száma	1	Belső világítás a hűtőben	Igen
Shelves material	Üveg	Belső világítás típusa (hűtőszekrény)	LED
A frissentartó/zöldségfiókok fedelének típusa	Standard		

Hűtőszekrény belső ajtó

Átlátszó fedelű ajtópolcok száma	1	Palacktartó polcok száma	1
Állítható ajtópolcok száma	2		

Hűtőszekrény egyéb jellemzői

Tartozékok Tojástartó


Fagyasztórekesz jellemzői

Belső fagyasztórekesz Igen

Egyéb műszaki jellemzők

Fagyasztórekesz tartozékok	Jégkockatartó
A hőmérséklet-szabályozás típusa	Elektronikus
Kompresszorok száma	1
Hűtőközeg gáz típusa	R600a
Kompresszor típusa	Standard
Hűtőközeg mennyisége (gramm)	28 g
Foam agent	Cyclopentane

Teljesítmény / Energiacímke – 2019-es rendelet

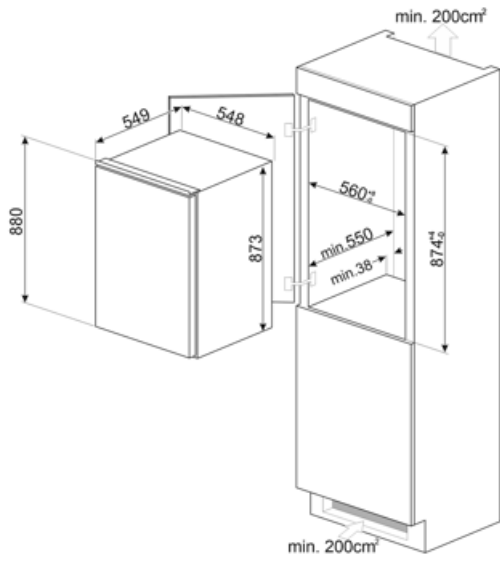
			
Éves energiafogyasztás	114 kWh/a	Levegőben terjedő akusztikus zajkibocsátás	36 dB(A) re 1 pW
Energihatékonysági osztály	D	Hőmérséklet-emelkedés ideje	9,50 h
Levegőben terjedő akusztikus zajkibocsátási osztály	C	4 csillagos – Fagyasztási kapacitás	2,6 kg/24h
Teljes nettó űrtartalom	110 l	Klímaosztály	SN, N, ST
Fagyasztó űrtartalom	14 l	EI	80 %
Hűtőtér űrtartalom	110 l		

Elektromos csatlakozás

Elektromos csatlakozás névleges értéke	100 W	Frekvencia (Hz)	50 Hz
Áramerősség	0,6 A	Tápkábel hossza	240 cm
Feszültség (V)	230-240 V	Csatlakozódugó	(F;E) Schuko

Logisztikai információk

Termék szélesség (mm)	548 mm	Magasság	873 mm
Beépítési szélesség	560 mm	Beépítési magasság	880 mm
Mélység fogantyú nélkül	549 mm	Termékszélesség nyitott ajtóval	548 mm
Beépítési mélység	550 mm	Távartó mélysége	38 mm



Symbols glossary



Az automatikus leolvasztási rendszer rendszeres időközönként automatikus leolvasztással működik, teljesen kiküszöbölve a leolvasztás szükségességét.



D energiahatékonysági osztály



LED belső világítás: energiahatékonyabb és tartósabb mód a készülék belsejének megvilágítására.



Beépített üreg