

S4C092D



Famiglia	Frigorifero
Installazione	Incasso
Categoria	Monoporta
Nicchia da incasso	88
Larghezza di riferimento	Fino a 60 cm
Altezza di riferimento	Fino a 100 cm
Tipo di raffreddamento	Statico
Sbrinamento	Frigorifero automatico, freezer manuale
Tipo di cerniera	A traino
Pannello cucina	Non in dotazione
Posizione cerniera	Destra
Porta reversibile	Sì
Codice EAN	8017709346362



Estetica

Estetica	Universale	Colore fianchi	Bianco
Colore	Bianco	Logo	Serigrafato
Design	Piatto	Colore profilo mensole	Bianco
Materiale Porta	Lamiera	Colore profilo del ripiano in vetro	Bianco
Materiale fianchi	Lamiera		

Allestimento Comparto Frigorifero



Numero vani	1	Ripiano copri - verduriera	Sì
Tipologia vani	Vano frutta e verdura	Tipologia ripiano copri - verduriera	Cristallo
Numero ripiani regolabili	2	N° di luci comparto frigorifero	1
Numero cassette frutta e verdura	1	Illuminazione interna frigo	Sì
Materiale dei ripiani	Cristallo	Tipo illuminazione interna frigo	Led
Tipologia verduriera	Standard		

Controporta comparto Frigorifero

Numero mensole con coperchio trasparente	1	Numero mensole porta-bottiglie	1
Numero balconcini regolabili	2		

Altre dotazioni Frigorifero

Accessori frigorifero Porta-uova

Allestimento comparto Congelatore

Comparto congelamento interno Sì Tipo illuminazione freezer No

Altre caratteristiche tecniche

Accessori comparto congelamento Vaschetta portaghiaccio
Tipo di controllo della temperatura Elettronico
Numero di compressori 1
Tipo di gas refrigerante R600a
Tipo di compressore Standard
Quantità refrigerante (g) 28 g
Agente schiumogeno Ciclopentano

Prestazioni / Etichetta Energetica - Reg. 2019



Consumo annuo di energia	114 kWh/a	Emissioni di rumore aereo	36 dB(A) re 1 pW
Classe di efficienza energetica	D	Autonomia di Conservazione senza energia elettrica	9,50 h
Classe di emissione di rumore aereo	C	4 stelle - Capacità di congelamento	2,6 kg/24h
Volume totale netto	110 l	Classe climatica	SN, N, ST
Somma dei volumi degli scomparti per prodotti congelati	14 l	IEE	80 %
Somma dei volumi degli scomparti di raffreddamento e degli scomparti per prodotti non congelati	110 l		

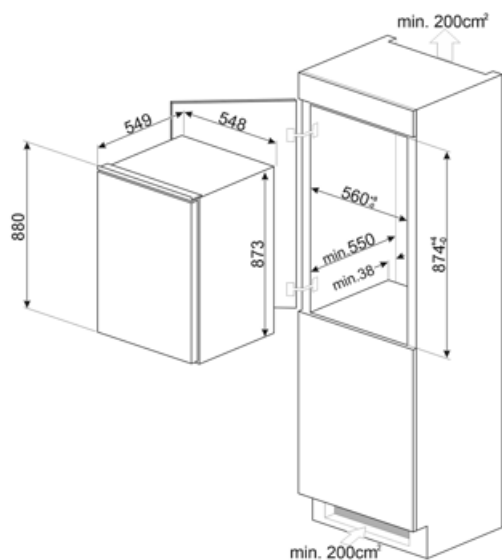
Collegamento Elettrico

Dati nominali di collegamento elettrico	100 W	Frequenza (Hz)	50 Hz
Corrente	0,6 A	Lunghezza cavo di alimentazione	240 cm
Tensione (V)	230-240 V	Spina	(F;E) Schuko

Informazioni Logistiche

Larghezza 548 mm
Larghezza dell'incasso 560 mm
Profondità del prodotto senza maniglia 549 mm
Profondità dell'incasso 550 mm

Altezza 873 mm
Altezza dell'incasso 880 mm
Larghezza del prodotto con porte aperte oltre 90° 548 mm
Profondità distanziali 38 mm



Glossario simboli



Sbrinamento automatico: Tutti i modelli di frigoriferi sono dotati di Sbrinamento automatico nel vano frigorifero.



Classe di efficienza energetica D



Illuminazione interna a LED: L'illuminazione interna a LED garantisce un risparmio energetico e, al contempo, offre una luce di atmosfera.



Altezza nicchia incasso