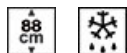


## S4C092D



Família	Frigorífico
Instalação	de encastre
Categoria	1 porta
Nicho para encastre	88
Largura de referência	Até 60 cm
Altura de referência	Até 100 cm
Tecnologia	Estático
Descongelação	Descongelação automática no frigorífico e manual no congelador
Tipo de dobradiças	Dobradiças deslizantes
Painel do móvel	Não fornecido
Dobradiças	Direito
Portas reversíveis	Sim
Código EAN	8017709346362



## Design

Design	Universal	Cor das laterais	Laterais em branco
Cor	Branco	Logótipo	Logótipo serigrafado
Série	Plano	Cor do perfil das prateleiras	Branco
Material da porta	Aço	Cor do perfil da prateleira de vidro	Branco
Material das laterais	Aço		

## Composição do interior do frigorífico



Number of compartments	1	Prateleira da gaveta dos legumes	Sim
Compartment types	Fruit and vegetable compartment	Tipologia de prateleira sobre a gaveta dos legumes	Vidro
Número de prateleiras ajustáveis	2	Nº de lâmpadas	1
Gavetas para fruta e legumes	1	Iluminação interna do frigorífico	Sim
Shelves material	Ajustáveis em altura	Tipo de iluminação do frigorífico	LED
Tipo das gavetas para legumes	Gaveta de legumes		

## Composição do interior da porta do frigorífico

Compartimentos da porta com tampa transparente	1	Compartimentos da porta para garrafas	1
--	---	---------------------------------------	---

Compartimentos da porta ajustáveis 2

## Outras características do frigorífico

Acessórios do frigorífico Suporte de ovos


## Composição do interior do congelador

Compartimento de congelação interno Sim

## Outras características técnicas

Acessórios do congelador	Cuvete de gelo
Tipo de controlo da temperatura	Eletrónico
Nº de compressores	1
Tipo de gás de refrigeração	R600a
Tipo de compressor	Compressor standard
Quantidade de refrigerante (gr.)	28 g
Espuma expansiva de isolamento	Ciclopentano

## Performance / Etiqueta energética

			
Consumo anual de energia	114 kWh/a	Emissão de ruído aéreo	36 dB(A) re 1 pW
Classe energética	D	Autonomia de conservação sem energia elétrica	9,50 h
Classe de emissão de ruído aéreo	C	Capacidade de congelação (4 estrelas)	2,6 kg/24h
Volume líquido total	110 l	Classe climática	SN, N, ST
Volume líquido do congelador	14 l	EI	80 %
Volume líquido do frigorífico	110 l		

## Ligação elétrica

Potência nominal	100 W	Frequência (Hz)	50 Hz
Corrente (Amperes)	0,6 A	Comprimento do cabo de alimentação	240 cm
Tensão (Volts)	230-240 V	Ficha elétrica	(F;E) Schuko

## Dados de logística

Largura	548 mm	Altura	873 mm
---------	--------	--------	--------

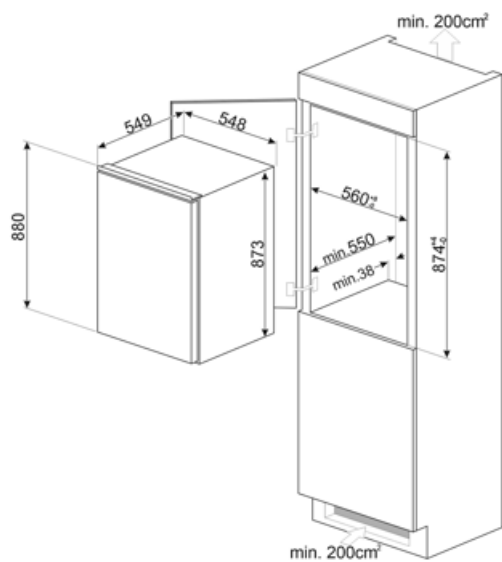
Width of the built-in niche 560 mm

Profundidade (mm) 549 mm  
Profundidade do nicho 550 mm

Height of the built-in niche 880 mm

Largura do produto máx. com portas abertas 548 mm

Spacer depth 38 mm



---

## Symbols glossary

---



Descongelação: sistema de descongelamento automático em intervalos regulares, eliminando a necessidade de descongelar completamente.



Iluminação por LED no interior, criando uma luz com uma distribuição perfeita. O LED consome menos energia, aquece muito menos e tem uma vida mais longa do que as lâmpadas tradicionais.



Indica a altura do eletrodoméstico ajudando a perceber em que nicho de móvel deverá ser encastrado.



Classe de eficiência energética do produto declarada na etiqueta energética e na ficha do produto e em conformidade com os regulamentos UE.