

S4C092D



Familia de produse	Frigider
Instalare	Încorporat
Categorie	O ușă
Nișă integrată	88
Lățimea de referință	Până la 60 cm
Înălțimea de referință	Până la 100 cm
Tip răcire	Static
Dezghetare	Automat pentru frigider, manual pentru congelator
Tip balama	Glisare
Poziție balama	Dreapta
Ușă reversibilă	Da
Cod EAN	8017709346362



Estetică

Estetică	Universal	Culoare laterală	Alb
Culoare	Alb	Logo	Silk screen
Design	Plat	Culoarea profilului rafturilor ușilor	Alb
Material	Foaie metalică	Culoarea profilului raftului de sticlă	Alb
Material lateral	Oțel		

Caracteristicile compartimentului frigiderului



Number of compartments	1	Capac pentru sertarul de legume	Da
Compartment types	Fruit and vegetable compartment	Tip de husă sertare mai clare pentru legume	Sticlă
Nr. de rafturi reglabile	2	No. of lights refrigerator compartment	1
Numărul de sertare pentru fructe și legume	1	Lumină internă în frigider	Da
Shelves material	Sticlă	Tipul de lumină interioară (frigider)	LED
Tip de husă sertare mai clare pentru legume	Standard		

Ușă Interioară a frigiderului

Nr. de rafturi usi cu capac transparent	1	Nr. de rafturi sticle	1
Numărul de rafturi reglabile pentru uși	2		

Alte caracteristici ale frigiderului

Controlul umidității	No	Accesorii	Tavă de ouă
----------------------	----	-----------	-------------


Caracteristicile compartimentului congelatorului

Compartiment congelator intern	Da
--------------------------------	----

Alte caracteristici tehnice

Accesorii pentru compartimentul de congelare	Tavă pentru cuburi de gheață
Tip de control al temperaturii	Electronic
Nr. compresoare	1
Tip gaz agent frigorific	R600a
Tip de compresor	Standard
Cantitatea de agent frigorific (g)	28 g
Foam agent	Cyclopentane

Etichetă performanță/energie – Reg. 2019

			
Consumul anual de energie	114 kWh/a	Emisiile de zgomot transmise prin aer	36 dB(A) re 1 pW
Clasa de eficiență energetică	D	Timp de creștere a temperaturii	9,50 h
Clasa emisiilor de zgomot transmis prin aer	C	4 stele – Capacitate de congelare	2,6 kg/24h
Volum net total	110 l	Clasa climatică	SN, N, ST
Suma volumelor compartimentului (compartimentelor) congelat(e)	14 l	IEE	80 %
Suma volumelor compartimentului (compartimentelor) de refrigerare și ale compartimentului (compartimentelor) necongelat(e)	110 l		

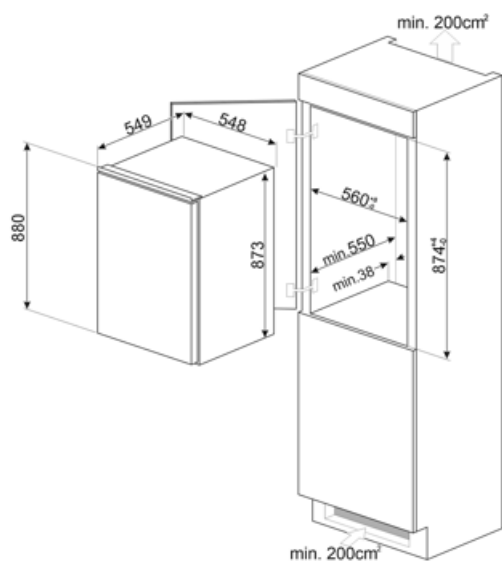
Conexiune electrică

Valoarea nominală a conexiunii electrice	100 W	Frecvență (Hz)	50 Hz
Curent	0,6 A	Lungimea cablului de alimentare	240 cm
Tensiune (V)	230-240 V	Ștecher	(F; E) Schuko

Informațiile logistice

Lățime	548 mm
Lățimea nișei încorporate	560 mm
Adâncime fără mâner	549 mm
Adâncimea nișei încorporate	550 mm

Înălțime	873 mm
Înălțimea nișei încorporate	880 mm
Lățimea produsului cu deschiderea maximă a ușilor	548 mm
Adâncimea distanțierului	38 mm



Symbols glossary



Sistemul automat de dezghețare funcționează prin dezghețare automată la intervale regulate, eliminând complet necesitatea dezghețării.



Iluminatul interior CU LED-URI: este o modalitate mai eficientă din punct de vedere energetic și de lungă durată de iluminare a interiorului aparatului.



Clasa de eficiență energetică D



Nișă integrată