

S4C092F



משפחת מוצרים	מקרר
התקנה	מובנה
קטגוריה	דלת אחת
נישה להתקנה	88
רוחב ייחוס	עד 60
גובה ייחוס	עד 100
סוג קירור	סטטי
הפשרה	אוטומטי למקרר, ידני למקפיא
סוג צירים	מחליק
מיקום צירים	ימני
דלת הפיכה	כן
EAN קוד	8017709292966



אסתטיקה



סדרה עיצובית	Universale	Logo	Silk screen
צבע	לבן	צבע פרופיל של מדפי דלת	לבן
עיצוב	שטוח	צבע פרופיל של מדף זכוכית	לבן
חומר	יריעת מתכת	צג	LED
חומר דופן	פלדה	מחיצת תצוגה	Interno (cella frigo)
צבע דפנות	לבן		

מאפייני תא מקרר



מספר מדפים מתכווננים	2	כיסוי לתא פירות וירקות	כן
מספר מגירות לפירות וירקות	1	סוג כיסוי תא/מגירה לפירות וירקות	זכוכית
סוג מדפים מתכווננים	זכוכית	תאורה פנימית במקרר	כן
סוג כיסוי תא/מגירה לפירות וירקות	סטנדרטי	(סוג תאורה פנימית) (מקרר)	LED

דלת פנימית של מקרר

מספר מדפי דלת עם כיסוי שקוף	1	מספר מדפי בקבוקים	1
מספר מדפי דלת מתכווננים	2		

מאפיינים אחרים של מקרר

מאפייני תא מקפיא

תא מקפיא פנימי

כן

מאפיינים טכניים אחרים

אביזרים לתא מקפיא
סוג בקרת טמפרטורה
מס' מדחסים
סוג גז קרר
סוג מדחס
(כמות קרר (גרם)
Foam agent

מגש קוביות קרח
אלקטרוני
1
R600a
סטנדרטי
31 g
Cyclopentane

תויות חשמל / ביצועים – שנת 2019



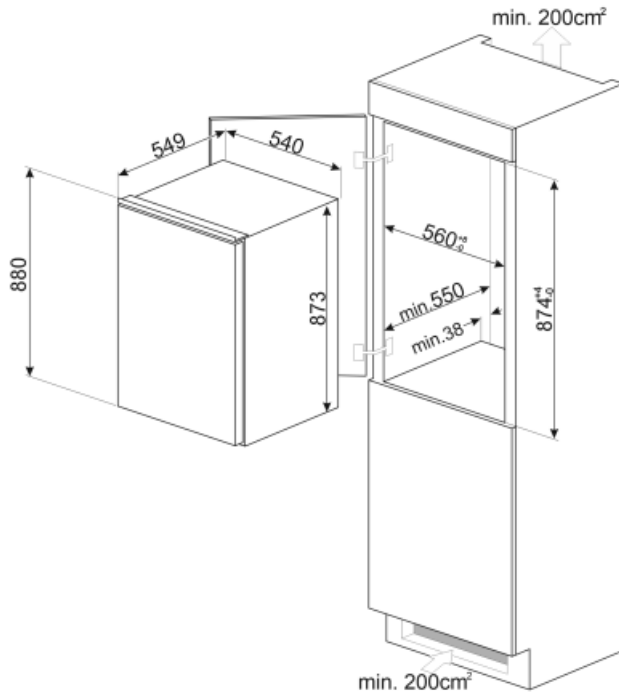
צריכת חשמל שנתית 178 kWh/a
קטגוריית יעילות אנרגטית F
קטגוריית פליטות רעש C
נישא באוויר
נפח נטו כולל 124 l
סכום הנפחים של התאים הקפואים 14 l
סכום הנפחים של תאי הקירור והתאים הלא קפואים 110 l

פליטות רעש נישא באוויר 37 dB(A) re 1pW
זמן עליית טמפרטורה 8.50 h
כוכבים - קיבולת הקפאה 4 2.6 Kg/24h
קטגוריית אקלים SN, N, ST
EEI 124 %

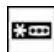

חיבור חשמלי

תקע (F;E) Schuko
דירוג חיבור חשמלי 100 W
זרם 0,6 A

(מתח (וולט) 230-240 V
תדר (Hz) 50 Hz
אורך כבל חשמל 240 cm



Symbols glossary (TT)

	תא הקפאה 4 כוכבים לשימור טוב יותר של מזון.		מסייעת לחסוך עד A+ קטגוריית יעילות אנרגטית: A+ הביצועים. 10% חשמל בהשוואה לקטגוריה המרבית עם הצריכה המינימלית מובטחים.
	מערכת ההפשרה האוטומטית פועלת על ידי הפשרה אוטומטית במרווחים קבועים ומבטלת את הצורך בהפשרה.		הצגת תוכניות, פונקציות ואפשרויות שנבחרו: LED צג ואת הזמן שנותר לסיום המחזור.
	פנימית: דרך חסכונית יותר בחשמל LED תאורת ומאריכת ימים יותר להאיר את פנים המכונה.		גומחה מובנית
	F קטגוריית יעילות אנרגטית		