

S4C102E



Famiglia	Frigorifero
Installazione	Incasso
Categoria	Monoporta
Nicchia da incasso	102
Larghezza di riferimento	Fino a 60
Altezza di riferimento	100 - 160
Tipo di raffreddamento	Statico
Sbrinamento	Frigorifero automatico, freezer manuale
Tipo di cerniera	A traino
Pannello cucina	Non in dotazione
Posizione cerniera	Destra
Porta reversibile	Sì
Codice EAN	8017709337100



Estetica

Estetica	Universale	Colore fianchi	Bianco
Colore	Bianco	Logo	Serigrafato
Materiale Porta	Lamiera	Colore profilo mensole	Bianco
Materiale fianchi	Lamiera	Colore profilo del ripiano in vetro	Bianco

Allestimento Comparto Frigorifero



Numero ripiani regolabili	2	Ripiano copri - verduriera	Sì
Numero cassette frutta e verdura	1	Tipologia ripiano copri - verduriera	Cristallo
Tipologia ripiani regolabili	Cristallo	Illuminazione interna frigo	Sì
Tipologia verduriera	Standard	Tipo illuminazione interna frigo	Led

Controporta comparto Frigorifero

Numero mensole con coperchio trasparente	1	Numero mensole porta-bottiglie	1
Numero balconcini regolabili	2		

Altre dotazioni Frigorifero


Allestimento comparto Congelatore

Comparto congelamento Sì
interno

Altre caratteristiche tecniche

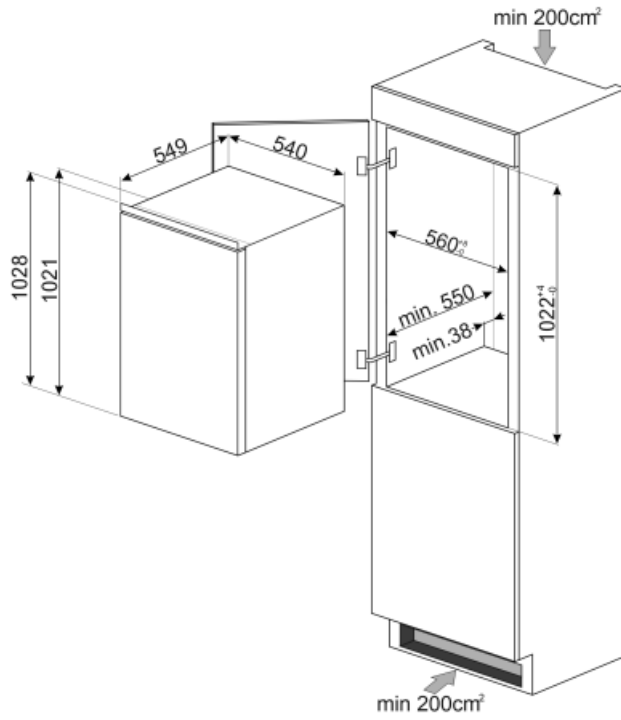
Accessori comparto congelamento	Vaschetta portaghiaccio
Tipo di controllo della temperatura	Elettromeccanico
Numero di compressori	1
Tipo di gas refrigerante	R600a
Tipo di compressore	Standard
Quantità refrigerante (gr)	34 g
Agente schiumogeno	Ciclopentano

Prestazioni / Etichetta Energetica - Reg. 2019

			
Consumo annuo di energia	148 kWh/a	Emissioni di rumore aereo	36 dB(A) re 1 pW
Classe di efficienza energetica	E	Autonomia di Conservazione senza energia elettrica	7.90 h
Classe di emissione di rumore aereo	C	4 stelle - Capacità di congelamento	3.0 Kg/24h
Volume totale netto	165 l	Classe climatica	SN, N, ST, T
Somma dei volumi degli scomparti per prodotti congelati	17 l	IEE	124 %
Somma dei volumi degli scomparti di raffreddamento e degli scomparti per prodotti non congelati	148 l		

Collegamento Elettrico

Spina	(F;E) Schuko	Tensione (V)	230-240 V
Dati nominali di collegamento elettrico	100 W	Frequenza (Hz)	50 Hz
Corrente	0,7 A	Lunghezza cavo di alimentazione	240 cm



Glossario simboli



Sbrinamento automatico: Tutti i modelli di frigoriferi sono dotati di Sbrinamento automatico nel vano frigorifero.



Classe di efficienza energetica E



Illuminazione interna a LED: L'illuminazione interna a LED garantisce un risparmio energetico e, al contempo, offre una luce di atmosfera.



Altezza nicchia incasso