

## S4C102E



Familie	Koelkast
Installatie	Inbouw
Categorie	Enkeldeurs
Inbouwnis	102
Referentie breedte	Until 60
Referentie hoogte	100 - 160
Type koeling	Statisch
Ontdooien	Automatic for refrigerator, manual for freezer
Type scharnier	Railgeleiding
Deur paneel	Niet meegeleverd
Positie scharnier	Rechts
Deur omkeerbaar	Ja
EAN-code	8017709337100



## Design

Esthetiek	Universeel	Kleur zijkanten	Wit
Kleur	Wit	Logo	Geëts
Materiaal deur	Plaatstaal	Profielkleur deurvakken	Wit
Materiaal zijwanden	Plaatstaal	Kleur van glasplaatprofiel	Wit

## Uitrusting koelkast



Aantal verstelbare leggers	2	Afdekplaat groentelade	Ja
Aantal groente-/fruitlades	1	Type groentelade / groentelade deksel	Glas
Type verstelbare leggers	Glas	Binnenverlichting koelkast	Ja
Type groentelade / groentelade deksel	Standaard	Type binnenverlichting koelkast	Led

## Binnendeur koelkast

Aantal binnendeurcompartimenten met transparante deksel	1	Aantal flessenhouders	1
Aantal verstelbare binnendeurcompartimenten	2		

## Overige features koelkast

Accessoires Eierhouder


## Uitrusting vriezer

Geïntegreerd vriesvak Ja

## Overige technische eigenschappen

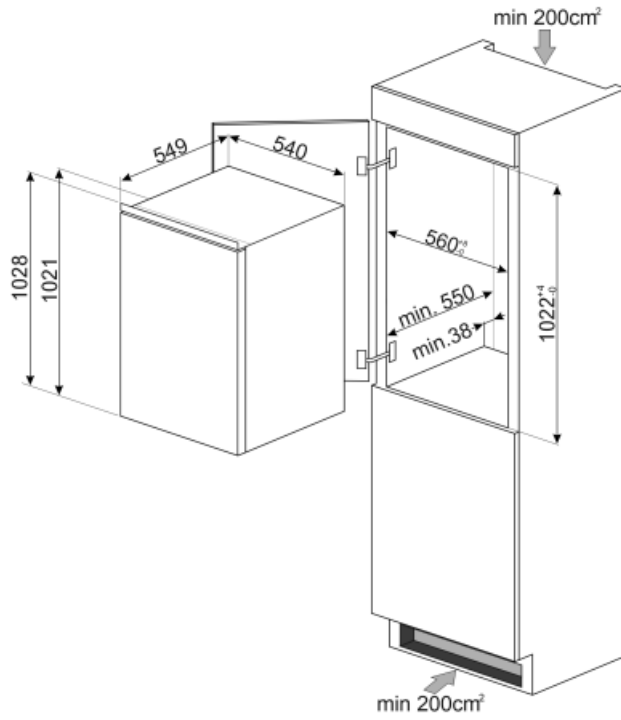
Accessoires vriezer	Ijsblokeshouder
Type temperatuurcontrole	Elektro-mechanisch
Aantal compressoren	1
Type koelmiddel	R600a
Type compressor	Standaard
Hoeveelheid koelmiddel (gr)	34 g
Schuimmiddel	Cyclopentaan

## Performance / Energy Label - Reg. 2019

 Energieverbruik per jaar	148 kWh/a	Akoestische geluidsemisatie	36 dB(A) re 1 pW
Energie-efficiëntieklasse	E	Conserveringsduur zonder stroom	7.90 h
Geluidsniveau klasse	C	4 sterren-vriescapaciteit	3.0 Kg/24h
Totaal netto inhoud	165 l	Klimaatklasse	SN, N, ST, T
Netto inhoud vriescompartiment	17 l	EEl	124 %
Netto inhoud koelcompartiment(en)	148 l		

## Elektrische aansluiting



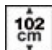

Stekker	(F;E) Schuko	Spanning (V)	230-240 V
Aansluitwaarde	100 W	Frequentie (Hz)	50 Hz
Stroom (A)	0,7 A	Lengte voedingskabel	240 cm



---

## Symbols glossary (TT)

---

	Het automatische ontdooisysteem werkt door automatisch te ontdoeien met regelmatige tussenpozen, waardoor ontdoeien helemaal niet nodig is.		Led-binnenverlichting: is een meer energie-efficiënte en duurzame manier om de binnenkant van het apparaat te verlichten.
	Inbouw nis		Energy efficiency class E