

## S4C122E



Οικογένεια προϊόντων

ΤΟΠΟΘΕΤΗΣΗ

ΚΑΤΗΓΟΡΙΑ

ΥΨΟΣ ΕΝΤΟΙΧΙΣΜΟΥ

Πλάτος αναφοράς

Ύψος αναφοράς

ΤΥΠΟΣ ΨΥΞΗΣ

Απόψυξη

Τύπος μεντεσέ

Θέση μεντεσέ

Αντιστρέψιμη πόρτα

Κωδικός EAN

Ψυγείο

Εντοιχιζόμενο

Μονόπορτα

122

Έως 60 cm

100 160

Στατική

Αυτόματη στη συντήρηση, χειροκίνητη στην κατάψυξη

Με ολίσθηση

Δεξιά

Ναι

8017709337124



## ΑΙΣΘΗΤΙΚΗ

Αισθητική

Universal

Χρώμα

Λευκό

Υλικό

Μεταλλικό φύλλο

Πλευρικό υλικό

Ατσάλι

Χρώμα πλευράς

Λευκό

Λογότυπος

Μεταξοτυπία

Χρώμα προφίλ ραφιών πόρτας

Λευκό

Χρώμα προφίλ γυάλινου ραφιού

Λευκό

## ΘΑΛΑΜΟΣ ΣΥΝΤΗΡΗΣΗΣ



Αριθμός ρυθμιζόμενων ραφιών

3

Αριθμός συρταριών φρούτων και λαχανικών

1

Τύπος ρυθμιζόμενων ραφιών

Γυαλί

Τύπος συρταριού λαχανικών

Standard

Κάλυμμα συρταριού

Ναι

Κάλυμμα συρταριού λαχανικών

Γυαλί

Αριθμός φώτων συντήρησης

1

Εσωτερικός φωτισμός συντήρησης

Ναι

Τύπος εσωτερικού φωτισμού (συντήρησης)

LED

## ΠΟΡΤΑ ΣΥΝΤΗΡΗΣΗΣ

Αρ. ραφιών πόρτας με διάφανο κάλυμμα

1

Ρυθμιζόμενα ράφια πόρτας

2

Μπουκαλοθήκες

1

## ΑΛΛΑ ΧΑΡΑΚΤΗΡΙΣΤΙΚΑ ΣΥΝΤΗΡΗΣΗΣ

Αξεσουάρ Αβγοθήκη

## ΘΑΛΑΜΟΣ ΚΑΤΑΨΥΞΗΣ

Εσωτερικός θάλαμος κατάψυξης Ναι

## ΑΛΛΑ ΤΕΧΝΙΚΑ ΧΑΡΑΚΤΗΡΙΣΤΙΚΑ

Τύπος θερμοστάτη	Ηλεκτρομηχανικός
Μοτέρ	1
Τύπος ψυκτικού αερίου	R600a
Τύπος μοτέρ	Standard
Ποσότητα ψυκτικού μέσου (gr)	38 g
Τύπος μόνωσης	Κυκλοπεντάνιο

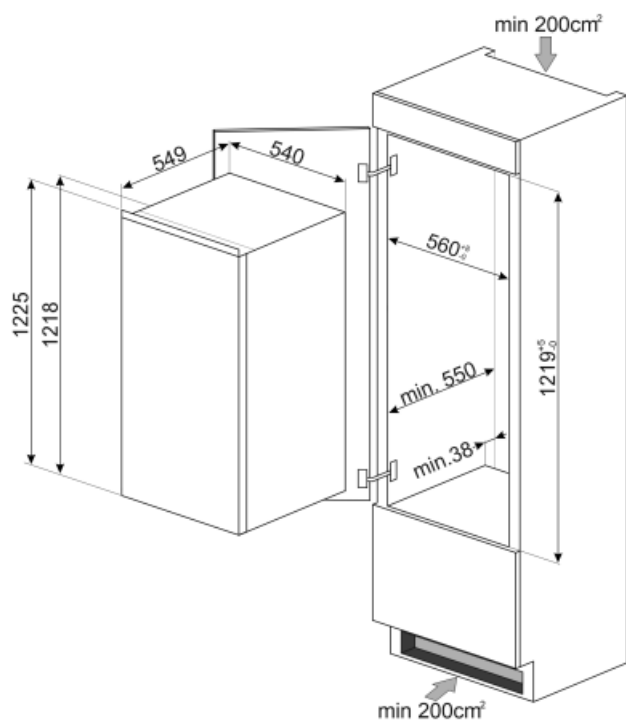
## ΕΤΙΚΕΤΑ ΑΠΟΔΟΣΗΣ/ΕΝΕΡΓΕΙΑΣ - ΚΑΝ. 2019



Ετήσια κατανάλωση ενέργειας	146 kWh/a	Εκπομπή αερόφερτου θορύβου	35 dB(A) re 1pW
ΕΝΕΡΓΕΙΑΚΗ ΚΛΑΣΗ	E	Χρόνος απόψυξης χωρίς ρεύμα	8.00 h
Κλάση θορύβου	B	Δυνατότητα κατάψυξης 4ων αστέρων	2.7 Kg/24h
Συνολική καθαρή χωρητικότητα	188 λίτρα	Κλιματική κλάση	SN, N, ST, T
Άθροισμα χώρων κατάψυξης	14 λίτρα	EEI	100 %
Άθροισμα χώρων συντήρησης	174 λίτρα		

## ΗΛΕΚΤΡΙΚΗ ΣΥΝΔΕΣΗ






Φις	(F;E) Σούκο	Τάση (V)	230-240 V
Ονομαστική ισχύς	130 W	Συχνότητα (Hz)	50 Hz
Ένταση ρεύματος	1 A	Μήκος καλωδίου τροφοδοσίας	240 cm



---

## Symbols glossary (TT)

---

- |                                                                                  |                                                                                                            |                                                                                   |                                                                                                               |
|----------------------------------------------------------------------------------|------------------------------------------------------------------------------------------------------------|-----------------------------------------------------------------------------------|---------------------------------------------------------------------------------------------------------------|
|  | Κατάψυξη 4 αστέρων για καλύτερη συντήρηση των τροφίμων.                                                    |  | Το αυτόματο σύστημα απόψυξης λειτουργεί σε τακτά χρονικά διαστήματα εξαλείφοντας εντελώς την ανάγκη απόψυξης. |
|  | Εσωτερικός φωτισμός LED: είναι ένας πιο ενεργειακά αποδοτικός τρόπος φωτισμού του εσωτερικού της συσκευής. |  | Ύψος εντοιχισμού                                                                                              |
|  | Τάξη ενεργειακής απόδοσης E                                                                                |                                                                                   |                                                                                                               |