

# S4C122E



<b>Familia</b>	Frigorífico
<b>Instalación</b>	Integración
<b>Categoría</b>	Monopuerta
<b>Nicho de empotrado</b>	122
<b>Ancho de referencia</b>	Hasta 60 cm
<b>Altura de referencia</b>	100 - 160 cm
<b>Sistema de refrigeración</b>	Estático
<b>Descongelación</b>	Automática para refrigerador, manual congelador
<b>Tipo de bisagra</b>	Bisagra deslizante
<b>Posición bisagra</b>	Derecha
<b>Puerta reversible</b>	Sí
<b>Código EAN</b>	8017709337124



## Estética

<b>Estética</b>	Universal	<b>Color laterales</b>	Blanco
<b>Color</b>	Blanco	<b>Logo</b>	Serigrafiado
<b>Material de la puerta</b>	Chapa	<b>Color del perfil de los estantes de la puerta</b>	Blanco
<b>Material de los laterales</b>	Acero	<b>Color del perfil del estante de vidrio</b>	Blanco

## Instalación compartimento frigorífico



<b>Number of compartments</b>	1	<b>Estante cubre cajón para la verdura</b>	Sí
<b>Compartment types</b>	Fruit and vegetable compartment	<b>Tipología estante cubre cajón de verduras</b>	Vidrio
<b>Número estantes regulables</b>	3	<b>Nº de Luces</b>	1
<b>Número de cajones fruta y verdura</b>	1	<b>Iluminación interna frigorífico</b>	Sí
<b>Shelves material</b>	Vidrio	<b>Tipo de iluminación interior frigorífico</b>	LED
<b>Tipo de cajón</b>	Estándar		

## Contrapuerta compartimento frigorífico

<b>Número de compartimentos con tapa transparente</b>	1	<b>Número de compartimento portabotellas</b>	1
-------------------------------------------------------	---	----------------------------------------------	---

Número compartimentos 2  
de puerta regulables

## Otros equipos frigorífico

Accesorios Huevera

## Instalación compartimento congelador

Compartimento congelación interno Sí

## Otras características técnicas

Tipo de control de la temperatura	Electromecánico
Número de compresores	1
Tipo de gas refrigerante	R600a
Tipo de compresor	Estándar
Cantidad de gas refrigerante (gr)	38 g
Agente espumante	Ciclopentano

## Rendimiento / Etiqueta energética - Reg. 2019



Consumo anual de energía	146 kWh/a	Rumorosidad	35 dB(A) re 1 pW
Clase de eficiencia energética del modelo	E	Autonomía de conservación sin energía eléctrica	8,00 h
Airborne acoustical noise emission class	B	4 estrellas - Capacidad congelación	2,7 kg/24h
Volumen neto total	188 l	Clase climática	SN, N, ST, T
Volumen total del compartimento congelador	14 l	EEI	100 %
Volumen total compartimento frigorífico	174 l		

## Conexión eléctrica

Datos nominales de conexión eléctrica	130 W	Frecuencia (Hz)	50 Hz
Corriente	1 A	Longitud del cable de alimentación	240 cm
Tensión	230-240 V	Enchufe	Schuko (F;E)

## Datos logísticos

Altura con patas 1218 mm

Ancho del producto (mm) 548 mm

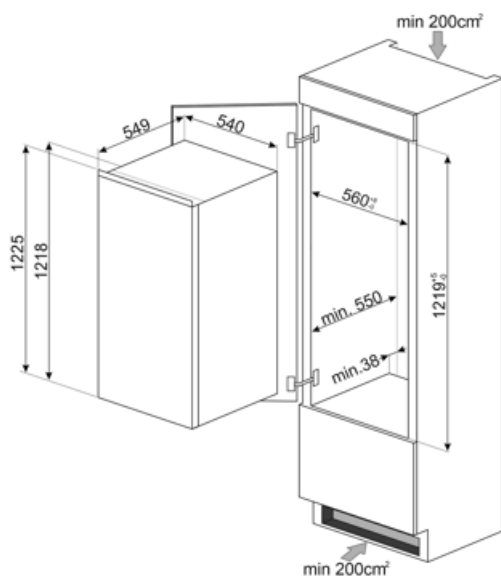
Ancho del hueco de encastre 560 mm

Profundidad sin tirador 549 mm






Profundidad del hueco de encastre 550 mm

Altura del hueco de encastre 1225 mm

Ancho del producto con apertura máxima de puertas 548 mm



## Symbols glossary

- |                                                                                  |                                                                                                                                   |                                                                                   |                                                                                                                                                   |
|----------------------------------------------------------------------------------|-----------------------------------------------------------------------------------------------------------------------------------|-----------------------------------------------------------------------------------|---------------------------------------------------------------------------------------------------------------------------------------------------|
|  | 4 estrellas                                                                                                                       |  | Descongelación automática: todos los modelos de refrigerador están equipados con descongelación automática en el compartimiento del refrigerador. |
|  | Iluminación LED interna: la iluminación LED interna garantiza el ahorro de energía y al mismo tiempo ofrece una luz de atmósfera. |  | Altura encastre                                                                                                                                   |
|  | Clase eficiencia energética E                                                                                                     |                                                                                   |                                                                                                                                                   |