

S4C122E



| | |
|-------------------------|---|
| Famille | Réfrigérateurs |
| Installation | Intégrable |
| Catégorie | Une porte |
| Niche d'encastrement | 122 |
| Largeur de référence | Jusqu'à 60 cm |
| Hauteur de référence | 100 - 160 cm |
| Type de refroidissement | Statique |
| Dégivrage | Réfrigérateur automatique, congélateur manuel |
| Type de charnières | Par glissières |
| Position des charnières | Droite |
| Porte réversible | oui |
| Code EAN | 8017709337124 |



Esthétique

| | | | |
|--------------------------------|--------------|--|-------------|
| Esthétique | Universel | Couleur des parois latérales | Blanc |
| Couleur | Blanc | Logo | Sérigraphié |
| Matériau de la porte | Tôle d'acier | Couleur des finitions des balconnets | Blanc |
| Matériaux des parois latérales | Tôle d'acier | Couleur des finitions des clayettes en verre | Blanc |

Caractéristiques réfrigérateur



| | | | |
|-------------------------------|--------------------------------|--|-------|
| Nombre de compartiments | 1 | Dessus bac à légumes | oui |
| Type de compartiment | Compartiment Fruits et Légumes | Type de dessus bac à légumes | Verre |
| Nombre de clayettes réglables | 3 | Nombre de lampes | 1 |
| Nombre de bacs à légumes | 1 | Eclairage interne réfrigérateur | oui |
| Shelves material | Verre | Type d'éclairage interne réfrigérateur | LED |
| Type de bac à légumes | Standard | | |

Contre-porte réfrigérateur

| | | | |
|---|---|---------------------------------------|---|
| Nombre de balconnets avec couvercle transparent | 1 | Nombre de balconnets porte-bouteilles | 1 |
|---|---|---------------------------------------|---|

Nombre de balconnets 2
réglables

Autres caractéristiques réfrigérateur

Accessoires réfrigérateur Casier à oeufs


Caractéristiques congélateur

Compartiment interne congélation oui

Autres caractéristiques techniques

| | |
|--|------------------|
| Type de contrôle de la température | Electromécanique |
| Nombre de compresseurs | 1 |
| Type de gaz réfrigérant | R600a |
| Type compresseur | Standard |
| Quantité de réfrigérant (gr) | 38 g |
| Agent d'expansion pour mousses isolantes | Cyclopentane |

Performance / Etiquette énergétique - Reg. 2019

| | | | |
|--|-----------|--|------------------|
|  | | | |
| Consommation d'énergie annuelle | 146 kWh/a | Niveau sonore | 35 dB(A) re 1 pW |
| Classe énergétique | E | Autonomie en cas de coupure de courant | 8,00 h |
| Classe d'émissions acoustiques dans l'air | B | 4 étoiles - Capacité de congélation | 2,7 kg/24h |
| Volume net total | 188 l | Classe climatique | SN, N, ST, T |
| Somme des volumes du (des) compartiment(s) congélation | 14 l | EI | 100 % |
| Somme des volumes du (des) compartiment(s) Extra Fresh et du (des) compartiment(s) frais | 174 l | | |

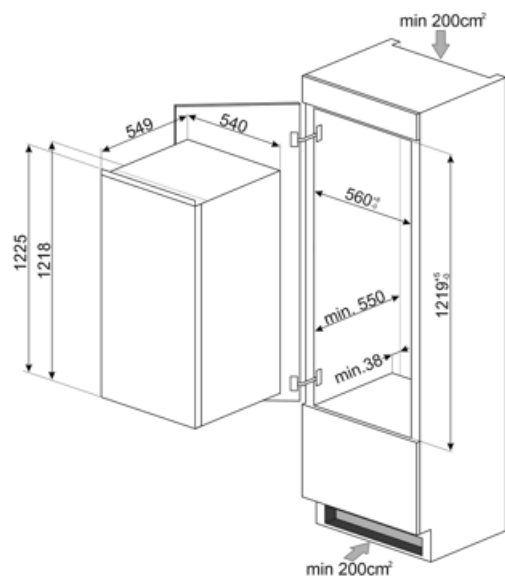
Raccordement électrique

| | | | |
|--------------------|-----------|----------------------------------|--------------|
| Puissance nominale | 130 W | Fréquence | 50 Hz |
| Intensité | 1 A | Longueur du câble d'alimentation | 240 cm |
| Tension | 230-240 V | Type de prise | (F;E) Schuko |

Informations logistiques

Largeur du produit 548 mm
Largeur de la niche d'encastrement 560 mm
Profondeur du produit sans poignée 549 mm
Profondeur de la niche d'encastrement 550 mm

Hauteur du produit avec pieds 1218 mm
Hauteur de la niche d'encastrement 1225 mm
Largeur du produit avec les portes ouvertes au maximum 548 mm



Symbols glossary



4 étoiles



Dégivrage automatique : Le réfrigérateur se dégivre automatiquement. L'eau issue de ce dégivrage ne doit pas être récupérée car le réfrigérateur est équipé d'un système d'évaporation.



Eclairage intérieur LED : L'éclairage intérieur LED assure à la fois des économies d'énergie et un éclairage d'ambiance.



Hauteur de la niche d'encastrement



Classe énergétique E