

S4C122E



Famiglia	Frigorifero
Installazione	Incasso
Categoria	Monoporta
Nicchia da incasso	122
Larghezza di riferimento	Fino a 60 cm
Altezza di riferimento	100 - 160 cm
Tipo di raffreddamento	Statico
Sbrinamento	Frigorifero automatico, freezer manuale
Tipo di cerniera	A traino
Posizione cerniera	Destra
Porta reversibile	Sì
Codice EAN	8017709337124



Estetica

Estetica	Universale	Colore fianchi	Bianco
Colore	Bianco	Logo	Serigrafato
Materiale Porta	Lamiera	Colore profilo mensole	Bianco
Materiale fianchi	Lamiera	Colore profilo del ripiano in vetro	Bianco

Allestimento Comparto Frigorifero



Numero vani	1	Ripiano copri - verduriera	Sì
Tipologia vani	Vano frutta e verdura	Tipologia ripiano copri - verduriera	Cristallo
Numero ripiani regolabili	3	N° di luci comparto frigorifero	1
Numero cassette frutta e verdura	1	Illuminazione interna frigo	Sì
Materiale dei ripiani	Cristallo	Tipo illuminazione interna frigo	Led
Tipologia verduriera	Standard		

Controporta comparto Frigorifero

Numero mensole con coperchio trasparente	1	Numero mensole porta-bottiglie	1
Numero balconcini regolabili	2		

Altre dotazioni Frigorifero

Accessori frigorifero Porta-uova

Allestimento comparto Congelatore

Comparto congelamento Sì
interno

Altre caratteristiche tecniche

Tipo di controllo della temperatura	Elettromeccanico
Numero di compressori	1
Tipo di gas refrigerante	R600a
Tipo di compressore	Standard
Quantità refrigerante (g)	38 g
Agente schiumogeno	Ciclopentano

Prestazioni / Etichetta Energetica - Reg. 2019



Consumo annuo di energia	146 kWh/a	Emissioni di rumore aereo	35 dB(A) re 1 pW
Classe di efficienza energetica	E	Autonomia di Conservazione senza energia elettrica	8,00 h
Classe di emissione di rumore aereo	B	4 stelle - Capacità di congelamento	2,7 kg/24h
Volume totale netto	188 l	Classe climatica	SN, N, ST, T
Somma dei volumi degli scomparti per prodotti congelati	14 l	IEE	100 %
Somma dei volumi degli scomparti di raffreddamento e degli scomparti per prodotti non congelati	174 l		

Collegamento Elettrico

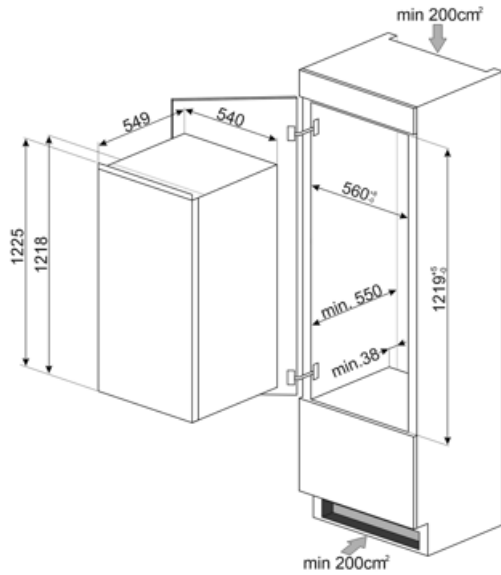
Dati nominali di collegamento elettrico	130 W	Frequenza (Hz)	50 Hz
Corrente	1 A	Lunghezza cavo di alimentazione	240 cm
Tensione (V)	230-240 V	Spina	(F;E) Schuko

Informazioni Logistiche

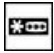


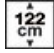

Larghezza	548 mm	Altezza	1218 mm
-----------	--------	---------	---------

Larghezza dell'incasso 560 mm
Profondità del prodotto 549 mm
senza maniglia
Profondità dell'incasso 550 mm

Altezza dell'incasso 1225 mm
Larghezza del prodotto 548 mm
con porte aperte oltre
90°



Glossario simboli

- | | | | |
|--|--|---|--|
|  | 4 stelle |  | Sbrinamento automatico: Tutti i modelli di frigoriferi sono dotati di Sbrinamento automatico nel vano frigorifero. |
|  | illuminazione interna a LED: L'illuminazione interna a LED garantisce un risparmio energetico e, al contempo, offre una luce di atmosfera. |  | Altezza nicchia incasso |
|  | Classe di efficienza energetica E | | |