

S4C122E



Familie	Koelkast
Installatie	Inbouw
Categorie	Enkeldeurs
Inbouwnis	122
Referentie breedte	Until 60
Referentie hoogte	100 - 160
Type koeling	Statisch
Ontdooien	Automatic for refrigerator, manual for freezer
Type scharnier	Railgeleiding
Positie scharnier	Rechts
Deur omkeerbaar	Ja
EAN-code	8017709337124



Design

Esthetiek	Universeel	Kleur zijkanten	Wit
Kleur	Wit	Logo	Geëts
Materiaal deur	Plaatstaal	Profielkleur deurvakken	Wit
Materiaal zijwanden	Plaatstaal	Kleur van glasplaatprofiel	Wit

Uitrusting koelkast



Aantal verstelbare leggers	3	Type groentelade / groentelade deksel	Glas
Aantal groente-/fruitlades	1	Aantal lampen	1
Type verstelbare leggers	Glas	Binnenverlichting koelkast	Ja
Type groentelade / groentelade deksel	Standaard	Type binnenverlichting koelkast	Led
Afdekplaat groentenlade	Ja		

Binnendeur koelkast

Aantal binnendeurcompartimenten met transparante deksel	1	Aantal flessenhouders	1
Aantal verstelbare binnendeurcompartimenten	2		

Overige features koelkast

Accessoires Eierhouder


Uitrusting vriezer

Geïntegreerd vriesvak Ja

Overige technische eigenschappen

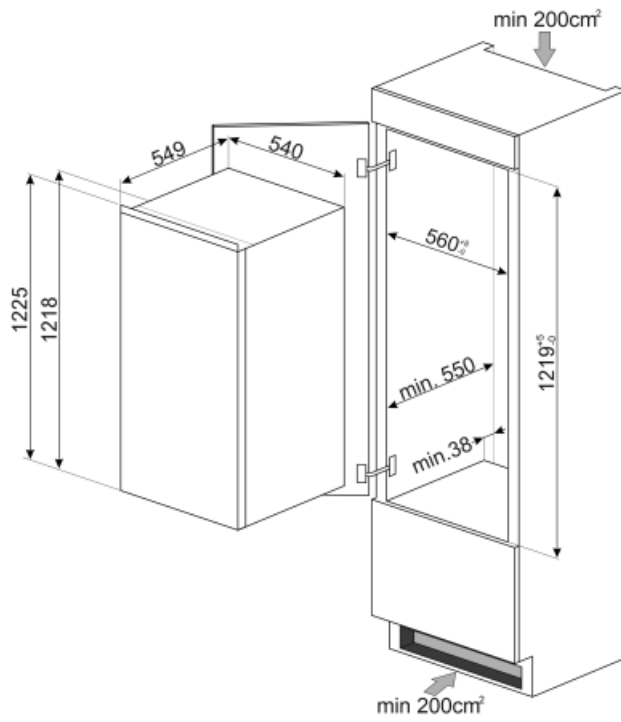
Type temperatuurcontrole	Elektro-mechanisch
Aantal compressoren	1
Type koelmiddel	R600a
Type compressor	Standaard
Hoeveelheid koelmiddel (gr)	38 g
Schuimmiddel	Cyclopentaan

Performance / Energy Label - Reg. 2019

			
Energieverbruik per jaar	146 kWh/a	Akoestische geluidsemis­sie	35 dB(A) re 1 pW
Energie-efficiëntieklasse	E	Conserveringsduur zonder stroom	8.00 h
Geluidsniveau klasse	B	4 sterren-vriescapaciteit	2.7 Kg/24h
Totaal netto inhoud	188 l	Klimaatklasse	SN, N, ST, T
Netto inhoud vriescompartiment	14 l	EEl	100 %
Netto inhoud koelcompartiment(en)	174 l		

Elektrische aansluiting

Stekker	(F;E) Schuko	Spanning (V)	230-240 V
Aansluitwaarde	130 W	Frequentie (Hz)	50 Hz
Stroom (A)	1 A	Lengte voedingskabel	240 cm



Symbols glossary (TT)



vriezer



Het automatische ontdooisysteem werkt door automatisch te ontdooien met regelmatige tussenpozen, waardoor ontdooien helemaal niet nodig is.



Led-binnenverlichting: is een meer energie-efficiënte en duurzame manier om de binnenkant van het apparaat te verlichten.



Inbouw nis



Energy efficiency class E