

S4C122E



Семейство продуктов	Холодильник
Установка	Встраиваемый
Категория	Однодверный
Ниша для встраивания	122
Рекомендуемая ширина	До 60 см
Рекомендуемая высота	100 - 160 см
Тип охлаждения	Статический
Разморозка	автоматическая для холод., ручная для морозильника
Тип петель (шарнира)	Скользящие направляющие
Дверной упор	Справа
Дверь перенавешиваемая	Да
Международный артикул (EAN-код)	8017709337124



Эстетика

Эстетика	Универсальный	Цвет боковин	Белый
Цвет	Белый	Логотип	Шелкография
Материал	Окрашенный металл	Цвет профиля на полках дверцы	Белый
Материал боковин	Сталь	Цвет профиля на стеклянных полках	Белый

Характеристики холодильного отделения



Количество отделений	1	Крышка ящика для овощей	Да
Типы отделений	Отделение для овощей и фруктов	Тип крышки ящика для овощей и фруктов	Стекло
Количество регулируемых полок	3	Количество ламп подсветки	1
Количество ящиков для овощей и фруктов	1	Внутренняя подсветка холодильного отделения	Да
Материал полок	Стекло	Тип подсветки холодильного отделения	Светодиодный
Тип ящика для овощей и фруктов	Стандартный		

Дверца холодильного отделения

Количество полок с прозрачной крышкой	1	Количество полок для бутылок	1
--	---	-------------------------------------	---

Количество
регулируемых полок на
дверце 2

Другие характеристики холодильного отделения

Аксессуары Подставка для яиц


Характеристики морозильного отделения

Внутренняя
морозильная камера Да

Другие технические характеристики

Тип контроля температуры	Электромеханический
Количество компрессоров	1
Тип хладагента	R600a
Тип компрессора	Стандартный
Количество хладагента (г)	38 г
Вспенивающий агент	Циклопентан

Производительность / Энергопотребление - НОВЫЙ регламент

			
Годовое энергопотребление	146 кВт/год	Эмиссия воздушного акустического шума	35 дБ(A) re 1пВт
Класс энергоэффективности	E	Поддержание температуры при отключении энергии	8,00 ч
Класс эмиссии воздушного акустического шума	B	4* - Мощность замораживания	2,7 кг/сутки
Полный объем	188 л	Климатический класс	SN, N, ST, T
Сумма объемов морозильников	14 л	EI	100 %
Сумма объемов холодильного отделения и незамерзающего отделения	174 л		

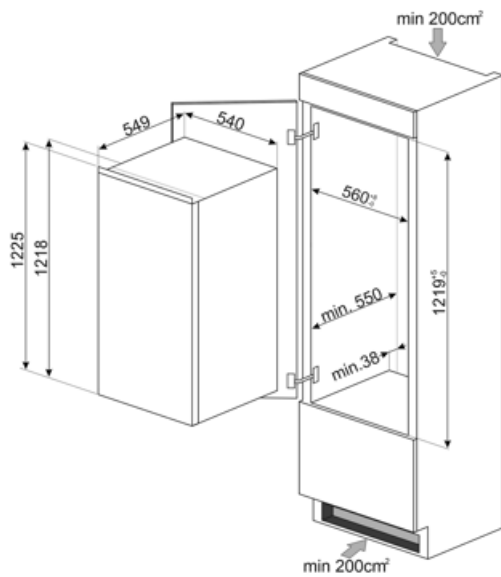
Электрическое подключение

Номинальная мощность	130 Вт	Частота тока	50 Гц
Сила тока	1 А	Длина электрического кабеля	240 см
Напряжение	230-240 В	Тип электрической вилки	Европейская вилка для переменного тока

Логистическая информация

Ширина изделия (мм)	548 мм
Ширина ниши для встраивания	560 мм
Глубина без ручек	549 мм
Глубина ниши для встраивания	550 мм

Высота изделия	1218 мм
Высота ниши для встраивания	1225 мм
Ширина с дверцей, открытой на 90° (мм)	548 мм



Symbols glossary



Морозильная камера 4 **** для лучшей сохранности продуктов.



Автоматическое размораживание: работает за счет автоматического оттаивания через равные промежутки времени, что исключает необходимость размораживание прибора в целом.



Светодиодное внутреннее освещение: более энергоэффективный и долговечный способ освещения внутреннего пространства прибора.



Высота ниши для встраивания



Класс энергоэффективности E