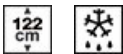


S4C122E



Сімейство продуктів	Холодильник
Встановлення	Вбудовувана
Категорія	Одні двері
Ніша для вбудовування	122
Рекомендуемая ширина	До 60 cm
Рекомендуемая высота	100 - 160 cm
Тип охолодження	Статичний
Розморожування	Автоматична для холод., ручна для морозильника
Кріплення фасадів	Ковзне кріплення фасадів
Дверний упор	Права
Дверцята перенавішувані	Так
Код EAN	8017709337124



Естетика

Естетика	Универсальный	Колір бічних панелей	Білий
Колір	Білий	Логотип	Серіографія
Матеріал	Сталь	Цвет профиля на полках дверцы	Білий
Матеріал боковин	Сталь	Цвет профиля на стеклянных полках	Білий

Характеристики холодильного відділення



Количество отделений	1	Кришка ящика	Так
Типы отделений	Отделение для овощей и фруктов	Тип кришки ящика для овощей і фруктів	Скло
Кількість регульованих полиць	3	Кількість ламп в холодильному відділенні	1
Кількість ящиків для овочів і фруктів	1	Внутрішнє підсвічування холодильного відділення	Так
Матеріал полок	Скло	Тип підсвічування холодильного відділення	LED
Тип кришки ящика для овочів і фруктів	Стандартний		

Дверцята холодильного відділення

Кількість полиць для пляшок	1
------------------------------------	---

Кількість дверних
полиць з прозорою
кришкою 1

Кількість регульованих
полиць на дверцятах 2

Інші характеристики холодильного відділення

Акcesуари Підставка для яєць


Характеристики морозильного відділення

Внутрішня морозильна
камера Так

Інші технічні характеристики

Тип контролю температури	Електромеханічний
Кількість компресорів	1
Тип холодоагенту	R600a
Тип компресора	Стандартний
Кількість холодоагенту (г)	38 г
Піноутворювач	Циклопентан

Енергоефективність

 Годовое энергопотребление	146 кВт/год	Рівень шуму при викиді повітря	35 дБ(A) re 1пВт
Клас енергоефективності	E	Збереження температури при відключенні енергії	8,00 ч
Класс эмиссии воздушного акустического шума	B	4* - Мощность замораживания	2,7 кг/сутки
Полный объем	188 л	Кліматичний клас	SN, N, ST, T
Сумма объемов морозильников	14 л	EЕI	100 %
Сумма объемов холодильного отделения и незамерзающего отделения	174 л		

Електричне підключення

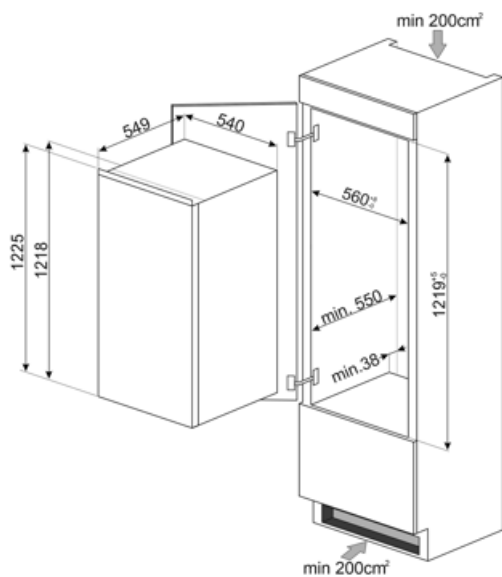
Номинальная мощность	130 Вт	Частота струму (Гц)	50 Гц
Сила струму (A)	1 A	Довжина електричного кабелю	240 см
Напряга (В)	230-240 В		

Тип електричної вилки Европейская вилка для переменного тока

Логістична інформація

Ширина 548 мм
Ширина ниши для встраивания 560 мм
Глубина без ручок 549 мм
Глубина ниши для встраивания 550 мм

Висота 1218 мм
Высота ниши для встраивания 1225 мм
Ширина с дверцей, открытой на 90° (мм) 548 мм



Symbols glossary



Морозильная камера 4 **** для лучшей сохранности продуктов.



Автоматическое размораживание: работает за счет автоматического оттаивания через равные промежутки времени, что исключает необходимость размораживание прибора в целом.



Светодиодное внутреннее освещение: более энергоэффективный и долговечный способ освещения внутреннего пространства прибора.



Высота ниши для встраивания



Класс энергоэффективности E