

S4C122F



Famille	Réfrigérateurs
Installation	Intégrable
Catégorie	Une porte
Niche d'encastrement	122
Largeur de référence	Jusqu'à 60 cm
Hauteur de référence	100 - 160 cm
Type de refroidissement	Statique
Dégivrage	Réfrigérateur automatique, congélateur manuel
Type de charnières	Par glissières
Position des charnières	Droite
Porte réversible	oui
Code EAN	8017709295431



Esthétique



Esthétique	Universel	Logo	Sérigraphié
Couleur	Blanc	Couleur des finitions des balconnets	Blanc
Matériau de la porte	Tôle d'acier	Couleur des finitions des clayettes en verre	Blanc
Matériau des parois latérales	Tôle d'acier	Afficheur	LCD tactile
Couleur des parois latérales	Blanc	Position de l'afficheur	Intérieur (frigo)

Caractéristiques réfrigérateur



Nombre de clayettes réglables	3	Dessus bac à légumes	oui
Nombre de bacs à légumes	1	Type de dessus bac à légumes	Verre
Shelves material	Verre	Eclairage interne réfrigérateur	oui
Type de bac à légumes	Standard	Type d'éclairage interne réfrigérateur	LED

Contre-porte réfrigérateur

Nombre de balconnets avec couvercle transparent	1	Nombre de balconnets porte-bouteilles	1
---	---	---------------------------------------	---

Nombre de balconnets 2
réglables

Autres caractéristiques réfrigérateur

Accessoires réfrigérateur Casier à oeufs

Caractéristiques congélateur

Compartiment interne congélation oui

Autres caractéristiques techniques



Fonctions de l'afficheur	Congélation rapide, Refroidissement rapide temporisé des bouteilles
Type de contrôle de la température	Electromécanique
Nombre de compresseurs	1
Type de gaz réfrigérant	R600a
Type compresseur	Standard
Quantité de réfrigérant (gr)	38 g
Agent d'expansion pour mousses isolantes	Cyclopentane

Performance / Etiquette énergétique - Reg. 2019



Consommation d'énergie annuelle	182 kWh/a	Niveau sonore	35 dB(A) re 1 pW
Classe énergétique	F	Autonomie en cas de coupure de courant	8,00 h
Classe d'émissions acoustiques dans l'air	B	4 étoiles - Capacité de congélation	2,7 kg/24h
Volume net total	188 l	Classe climatique	SN, N, ST, T
Somme des volumes du (des) compartiment(s) congélation	14 l	EEl	125 %
Somme des volumes du (des) compartiment(s) Extra Fresh et du (des) compartiment(s) frais	174 l		

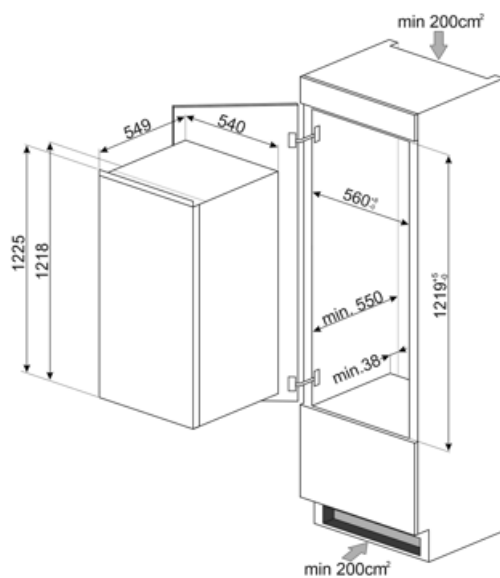
Raccordement électrique

Puissance nominale	130 W	Fréquence	50 Hz
Intensité	1 A	Longueur du câble d'alimentation	240 cm
Tension	230-240 V		

Informations logistiques

Largeur du produit 548 mm
Largeur de la niche d'encastrement 560 mm
Profondeur du produit sans poignée 549 mm
Profondeur de la niche d'encastrement 550 mm

Hauteur du produit avec pieds 1218 mm
Hauteur de la niche d'encastrement 1225 mm
Largeur du produit avec les portes ouvertes au maximum 548 mm



Symbols glossary



4 étoiles



Dégivrage automatique : Le réfrigérateur se dégivre automatiquement. L'eau issue de ce dégivrage ne doit pas être récupérée car le réfrigérateur est équipé d'un système d'évaporation.



A++ : Les produits Smeg, en classe énergétique A, A+, A++ et A+++, permettent de réduire la consommation d'énergie tout en gardant une efficacité maximale et en garantissant un meilleur respect de l'environnement.



Classe énergétique F



Afficheur LCD : Pour optimiser les performances et simplifier au maximum l'utilisation de l'appareil, certaines machines à laver et certains réfrigérateurs sont équipés d'un afficheur LCD qui permet de visualiser l'état de fonctionnement du produit.



Congélation rapide : La fonction de congélation rapide permet de congeler de grandes quantités d'aliments frais en très peu de temps. En l'activant quelques heures avant, le congélateur abaisse la température et, après quelques heures, reprend automatiquement son fonctionnement normal.



Eclairage intérieur LED : L'éclairage intérieur LED assure à la fois des économies d'énergie et un éclairage d'ambiance.



Hauteur de la niche d'encastrement