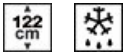


# S4C122F



משפחת מוצרים	מקרר
התקנה	מובנה
קטגוריה	דלת אחת
נישה להתקנה	122
רוחב ייחוס	עד 60
גובה ייחוס	100 - 160
סוג קירור	סטטי
הפשרה	אוטומטי למקרר, ידני למקפיא
סוג צירים	מחליק
מיקום צירים	ימני
דלת הפיכה	כן
קוד EAN	8017709295431



## אסתטיקה



סדרה עיצובית	Universale	Logo	Silk screen
צבע	לבן	צבע פרופיל של מדפי דלת	לבן
חומר	יריעת מתכת	צבע פרופיל של מדף זכוכית	לבן
חומר דופן	פלדה	צג	מגע LCD
צבע דפנות	לבן	מחיצת תצוגה	Interno (cella frigo)

## מאפייני תא מקרר



מספר מדפים מתכווננים	3	כיסוי לתא פירות וירקות	כן
מספר מגירות לפירות וירקות	1	סוג כיסוי תא/מגירה לפירות וירקות	זכוכית
סוג מדפים מתכווננים	זכוכית	תאורה פנימית במקרר	כן
סוג כיסוי תא/מגירה לפירות וירקות	סטנדרטי	(סוג תאורה פנימית) (מקרר)	LED

## דלת פנימית של מקרר

מספר מדפי דלת עם כיסוי שקוף	1	מספר מדפי בקבוקים	1
מספר מדפי דלת מתכווננים	2		

## מאפיינים אחרים של מקרר

## מאפייני תא מקפיא

תא מקפיא פנימי

כן

## מאפיינים טכניים אחרים



תצוגת פונקציות

קפיאה מהירה, טיימר קירור

סוג בקרת טמפרטורה

אלטרומכני

מס' מדחסים

1

סוג גז קרר

R600a

סוג מדחס

סטנדרטי

(כמות קרר (גרם)

38 g

Foam agent

Cyclopentane

## תווית חשמל / ביצועים – שנת 2019



צריכת חשמל שנתית

182 kWh/a

קטגוריית יעילות אנרגטית

F

קטגוריית פליטות רעש

B

נישא באוויר

נפח נטו כולל

188 l

סכום הנפחים של התאים

14 l

הקפואים

סכום הנפחים של תאי

174 l

הקירור והתאים הלא

קפואים

פליטות רעש נישא באוויר

35 dB(A) re 1 pW

זמן עליית טמפרטורה

8.00 h

כוכבים - קיבולת הקפאה 4

2.7 Kg/24h

קטגוריית אקלים

SN, N, ST, T

EEI

125 %

## חיבור חשמלי

תקע

(F;E) Schuko

דירוג חיבור חשמלי

130 W

זרם

1 A

(מתח (וולט

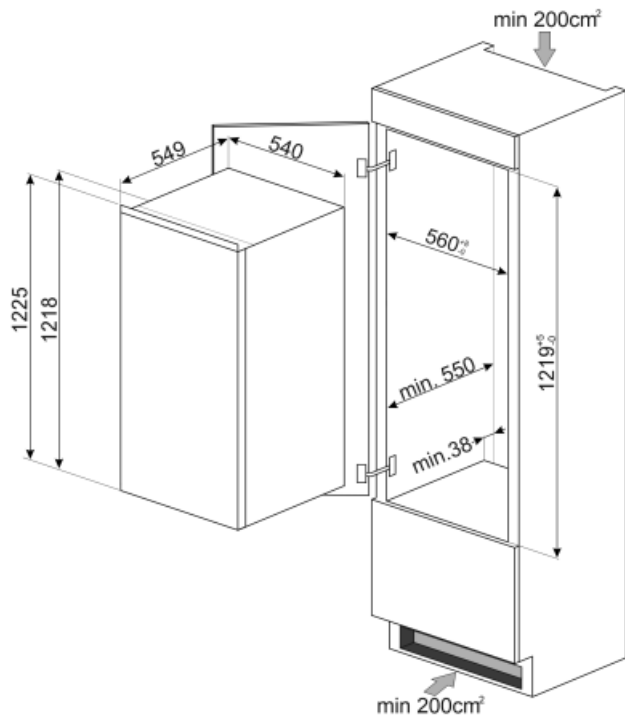
230-240 V

תדר (Hz)

50 Hz

אורך כבל חשמל

240 cm



## Symbols glossary (TT)

	תא הקפאה 4 כוכבים לשימור טוב יותר של מזון		מסייעת לחסוך A++ קטגוריית יעילות אנרגטית: A++ הביצועים עד 20% חשמל בהשוואה לקטגוריה המרביים עם הצריכה המינימלית מובטחים.
	מערכת ההפשרה האוטומטית פועלת על ידי הפשרה אוטומטית במרווחים קבועים ומבטלת את הצורך בהפשרה.		מיטוב הביצועים ופשטות השימוש במכשיר LCD צג
	קפיאה מהירה: פונקציית הקפיאה המהירה מנמיכה את הטמפרטורה בתא אם מפעילים אותה מספר שעות לפני השימוש.		פנימית: דרך חסכונית יותר בחשמל LED תאורת ומאריכת ימים יותר להאיר את פנים המכונה.
	גומחה מובנית		F קטגוריית יעילות אנרגטית