

S4F074F



Οικογένεια προϊόντων
ΤΟΠΟΘΕΤΗΣΗ
ΥΨΟΣ ΕΝΤΟΙΧΙΣΜΟΥ
ΚΑΤΗΓΟΡΙΑ
ΤΥΠΟΣ ΨΥΞΗΣ
Τύπος μεντεσέ
Θέση μεντεσέ
Αναστρέψιμη πόρτα

Καταψύκτες
Εντοιχιζόμενο
70
Μονόπορτο
Στατική
Ολίσθηση
Δεξιά
Ναι



ΑΙΘΗΤΙΚΗ

Αιθητική	Universal	Πλευρικό υλικό	Μέταλλο
ΧΡΩΜΑ	Λευκό	Χρώμα πλευράς	Λευκό
Σχεδιασμός	Επίπεδο	Logo	Silk screen
Υλικό	Χάλυβας	Χρώμα προφίλ συρταριών	Λευκό

ΧΑΡΑΚΤΗΡΙΣΤΙΚΑ ΚΑΤΑΨΥΞΗΣ

Αριθμός συρταριών	3
--------------------------	---

ΑΛΛΑ ΤΕΧΝΙΚΑ ΧΑΡΑΚΤΗΡΙΣΤΙΚΑ

Εξαρτήματα θαλάμου κατάψυξης	Παγοθήκη	Αριθμός μοτέρ	1
Επιλογή ταχείας κατάψυξης	Ναι	Τύπος ψυκτικού αερίου	R600a
Λυχνία ενεργοποίησης	Ναι	Τύπος μοτέρ	Standard
Λυχνία ειδοποίησης θερμοκρασίας	Ναι	Refrigerant Quantity (gr)	53 g
Συναγερμός θερμοκρασίας	Ναι	Foam agent	Cyclopentane
Τύπος ρυθμιστή θερμοκρασίας	Ηλεκτρομηχανικό		

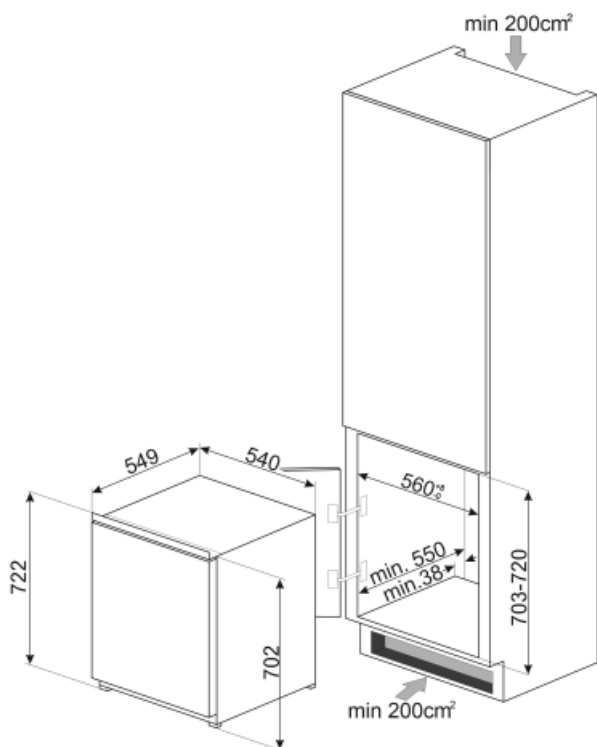
ΕΤΙΚΕΤΑ ΑΠΟΔΟΣΗΣ/ΕΝΕΡΓΕΙΑΣ - ΚΑΝ. 2019





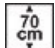

Ετήσια κατανάλωση ενέργειας	212 kWh/χρόνο	Χρόνος απόψυξης χωρίς ρεύμα	11.50 h
Συνολική καθαρή χωρητικότητα	75 λίτρα	Δυνατότητα κατάψυξης 4 ων αστέρων	4.3 Kg/24h
ΕΝΕΡΓΕΙΑΚΗ ΚΛΑΣΗ	F	Κλιματική κλάση	SN, N, ST, T
Κλάση αερομεταφερόμενου θορύβου	B	EEL	125 %
Άθροισμα χώρων κατάψυξης	75 λίτρα		

ΗΛΕΚΤΡΙΚΗ ΣΥΝΔΕΣΗ

Βύσμα	(F;E) Σούκο	Τάση	230-240 V
Ονομαστική τιμή ηλεκτρικής σύνδεσης	120 W	Συχνότητα (Hz)	50 Hz
Ρεύμα	0.7 A	Μήκος καλωδίου τροφοδοσίας	240 cm



Symbols glossary (TT)

- | | | | |
|--|---|---|---|
|  | Κατάψυξη 4 αστέρων για καλύτερη συντήρηση των τροφίμων. |  | A+: Η κατηγορία ενεργειακής απόδοσης A+ συμβάλλει στην εξοικονόμηση ενέργειας έως και 10% σε σύγκριση με την κατηγορία A. Η μέγιστη απόδοση με ελάχιστη κατανάλωση είναι εγγυημένη. |
|  | Ενσωματωμένη θέση |  | Τάξη ενεργειακής απόδοσης F |