

S4F074F



| | |
|-----------------|-------------|
| Product Family | Freezers |
| Installation | Built-in |
| Built-In Niche | 70 |
| Category | Single door |
| Cooling type | Static |
| Hinge type | Sliding |
| Hinge position | Right |
| Reversible door | Yes |



Aesthetics

| | | | |
|---------------|-----------|---------------------------|----------------------|
| Aesthetic | Universal | Side colour | White |
| Colour | White | Logotipo | Logotipo serigrafado |
| Design | Flat | Cor do perfil das gavetas | Bianco |
| Material | Steel | Display | No |
| Side material | Metal | | |

Freezer compartment features

| | |
|---------------------------|----|
| Internal light in freezer | No |
| Number of drawers | 3 |

Other technical features

| | | | |
|---------------------------------|--------------------|----------------------------------|--------------|
| Freezer compartment accessories | Ice cube tray | No. of compressors | 1 |
| Fast freezing button | Yes | Refrigerant gas type | R600a |
| Power on lamp | Yes | Type of compressor | Standard |
| Temperature alarm lamp | Yes | Quantidade de refrigeracao (gr.) | 53 g |
| Temperature alarm | Yes | Espuma expansiva de isolamento | Ciclopentano |
| Type of temperature control | Electro-mechanical | | |

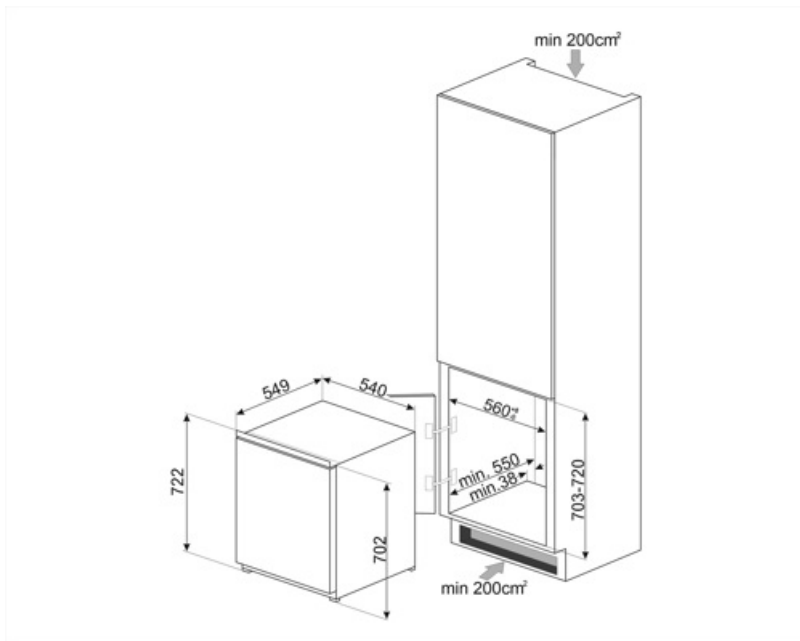
Etiqueta de Desempenho / Energia - Reg. 2019



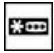



| | | | |
|---|-----------|--|--------------|
| Consumo de energia anual | 212 kWh/a | Autonomia de conservação sem energia elétrica | 11.50 h |
| Volume líquido total | 75 l | 4 estrelas - Capacidade de congelamento | 4.3 Kg/24h |
| Classe de eficiência energética | F | Classe climática | SN, N, ST, T |
| Classe de emissão de ruído acústico aerotransportado | B | EI | 125 % |
| Soma dos volumes do(s) compartimento(s) congelado(s) | 75 l | | |

Electrical Connection

| | | | |
|-------------------------------------|--------------|---|-----------|
| Plug | (F;E) Schuko | Voltage | 230-240 V |
| Electrical connection rating | 120 W | Frequency (Hz) | 50 Hz |
| Current | 0,7 A | Comprimento do cabo de alimentação | 240 cm |



Symbols glossary

| | | | |
|--|--|---|--|
|  | Compartimento de congelamento de 4 estrelas para uma melhor preservação dos alimentos. |  | A+: A classe de eficiência energética A+ ajuda a economizar até 10% de energia em comparação com a classe A. O desempenho máximo com consumo mínimo é garantido. |
|  | Nicho incorporado |  | Classe de eficiência energética F |