

# S4F074F



|                       |               |
|-----------------------|---------------|
| Kategoria e produktit | Ngrirës       |
| Instalimi             | I integruar   |
| Kamare e integruar    | 70 cm         |
| Kategoria             | Derë njëshe   |
| Lloji i ftohjes       | Statik        |
| Lloji i menteshës     | Me rrëshqitje |
| Pozicioni i menteshës | Djathtas      |
| Derë e kthyeshme      | Po            |



## Estetika

|           |            |                                |             |
|-----------|------------|--------------------------------|-------------|
| Estetika  | Universal  | Materiali anësor               | Metalike    |
| Ngjyra    | E bardhë   | Ngjyra anësore                 | E bardhë    |
| Dizajn    | I rrafshët | Logo                           | Silk screen |
| Materiali | Çelik      | Ngjyra e profilit të sirtarëve | I bardhë    |

## Karakteristikat e ndarjes së ngrirësit

|                   |   |
|-------------------|---|
| Numri i sirtarëve | 3 |
|-------------------|---|

## Veçori të tjera teknike

|                                    |                              |                          |              |
|------------------------------------|------------------------------|--------------------------|--------------|
| Aksesorët e ndarjes së ngrirësit   | Mbajtëse e kubave të akullit | Numri i kompresorëve     | 1            |
| Butoni i ngrirjes së shpejtë       | Po                           | Lloji i gazit ftohës     | R600a        |
| Fuqia e llambës                    | Po                           | Lloji i kompresorit      | Standard     |
| Llamba e alarmit të temperaturës   | Po                           | Refrigerant Quantity (g) | 53 g         |
| Alarmi i temperaturës              | Po                           | Foam agent               | Cyclopentane |
| Lloji i kontrollit të temperaturës | Elektromekanike              |                          |              |

## Etiketa e performancës/energjisë - Regj. 2019



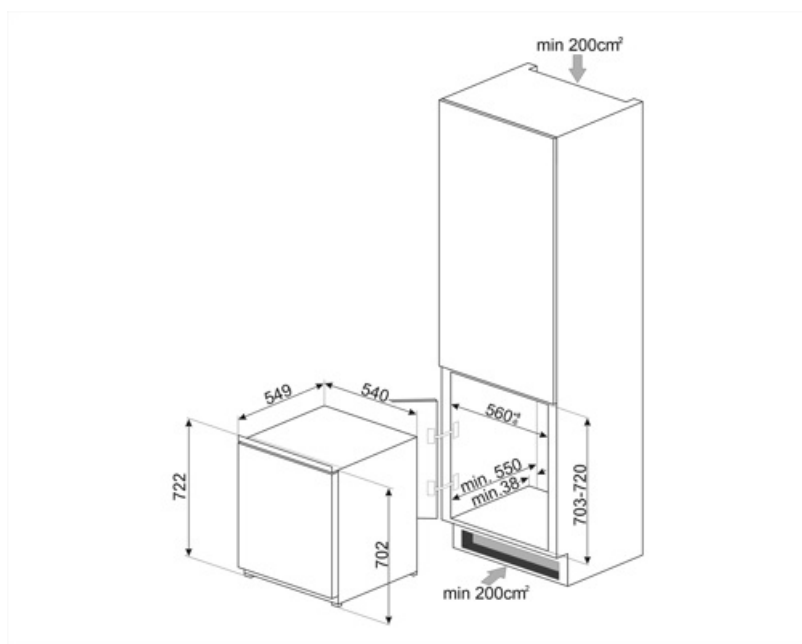
|  |           |                                |              |
|--|-----------|--------------------------------|--------------|
| Konsumi vjetor i energjisë                   | 212 kWh/a | Koha e rritjes së temperaturës | 11,50 h      |
| Vëllimi total neto                           | 75 l      | 4 yje - Kapaciteti i ngrirjes  | 4,3 kg/24h   |
| Klasa e efikasitetit të energjisë            | F         | Klasa e klimës                 | SN, N, ST, T |
| Klasa e emetimit të zhurmës akustike në ajër | B         | EEl                            | 125 %        |
| Shuma e vëllimeve të ndarjeve të ngrira      | 75 l      |                                |              |

## Lidhja elektrike

|                               |           |  |              |
|-------------------------------|-----------|--|--------------|
| Vlerësimi i lidhjes elektrike | 120 W     | Frekuenca (Hz)                                       | 50 Hz        |
| Rryma                         | 0,7 A     | Gjatësia e kablos së furnizimit me energji elektrike | 240 cm       |
| Tensioni                      | 230-240 V | Tapë   | (F;E) Schuko |

## Informacion logjistik

|                                 |        |   |        |
|---------------------------------|--------|---|--------|
| Gjerësia                        | 548 mm | Thellësia e kamares së integruar                  | 550 mm |
| Gjerësia e kamares së integruar | 560 mm | Lartësia e kamares së integruar                   | 702 mm |
| Thellësia pa dorezë             | 549 mm | Gjerësia e produktit me hapje maksimale të dyerve | 548 mm |
| Lartësia, vlera maksimale       | 687 mm |   |        |



## Symbols glossary



Ndarje e ngrirësit me 4 yje për ruajtje më të mirë të ushqimit.



Kamare e integruar



A+: Klasa e efikasitetit të energjisë A+ ndihmon për të kursyer deri në 10% energji krahasuar me klasën A. Performanca maksimale me konsum minimal të energjisë është e garantuar.



Klasa e efikasitetit të energjisë F