

S4F094E



Produktfamilie	Gefrierschrank
Installation	Einbaugerät
Nischenhöhe in cm	88
Produktkategorie	1-türig
Kühlsystem	Elektromechanisch
Scharniertyp	Schlepptürtechnik
Scharnierseite	Rechts
Türanschlag reversibel	Ja



Ästhetik

Ästhetik	Neutral	Material der Seitenwände	Metall
Farbe	Weiß	Farbe der Seitenwände	Weiß
Design	Flach	Markenlogo	Siebdruck
Ausführung der Gerätetür	Metall	Farbe der Gefrierschublade	Weiß

Aufteilung Gefrierteil

Anzahl der Gefrierschubladen	4
------------------------------	---

Weitere technische Eigenschaften

Zubehör	Eiswürfelschale	Anzahl der Kompressoren	1
Funktion Automatik-Schnellgefrieren	Ja	Art des Kältemittels	R600a
Funktionsanzeige	Ja	Art des Kompressors	Standard
Optischer Temperaturalarm	Ja	Füllmenge des Kältemittels	60 g
Optischer/akustischer Temperaturalarm	Ja	Schaummittel	Cyclopentan
Temperatursteuerung	Elektromechanisch		

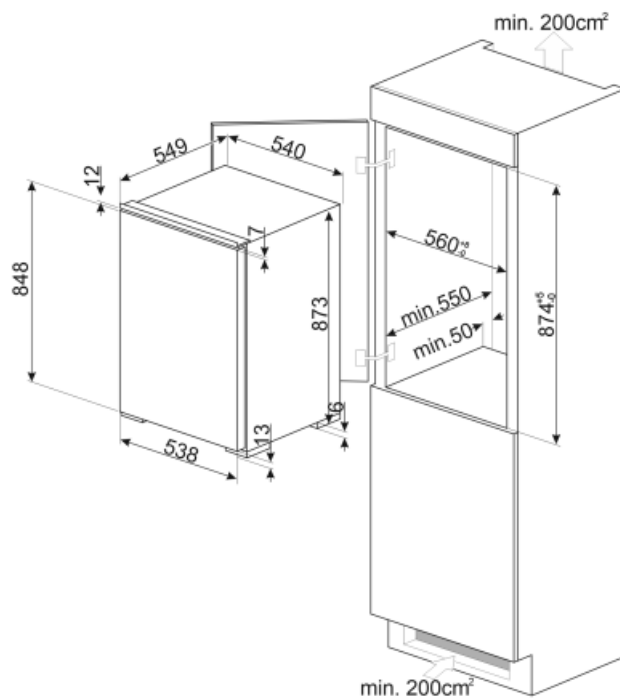
Technische Daten / Energielabel - Reg. 2019 - bindend ab 1.3.2021



Jährlicher Energieverbrauch	177 kWh/Jahr	Lagerzeit bei Störung	12.70 h
Nutzinhalt Gefrieren	98 l	Gefriervermögen	4.5 Kg/24h
Energieeffizienzklasse	E	Klimaklassen	SN, N, ST, T
Luftschallemissionsklasse	B	EEl	100 %
Summe der Rauminhalte der Tiefkühlfächer	98 l		

Elektrischer Anschluss

Netzstecker	(F;E) Schuko	Spannung	230-240 V
Elektrischer Gesamtanschlusswert	120 W	Frequenz	50 Hz
Absicherung	0,8 A	Länge Netzkabel	240 cm



Symbols glossary (TT)



4 Sterne-Gefrierteil: Für eine optimale Konservierung der Lebensmittel bei -18°C und kälter.



Energieeffizienzklasse E



Nischenhöhe 88 cm