

# S4F094E



**Οικογένεια προϊόντων**  
**ΤΟΠΟΘΕΤΗΣΗ**  
**ΥΨΟΣ ΕΝΤΟΙΧΙΣΜΟΥ**  
**ΚΑΤΗΓΟΡΙΑ**  
**ΤΥΠΟΣ ΨΥΞΗΣ**  
**Τύπος μεντεσέ**  
**Θέση μεντεσέ**  
**Αναστρέψιμη πόρτα**

Καταψύκτες  
Εντοιχιζόμενο  
88  
Μονόπορτο  
Στατική  
Ολίσθηση  
Δεξιά  
Ναι



## ΑΙΘΗΤΙΚΗ

<b>Αιθητική</b>	Universal	<b>Πλευρικό υλικό</b>	Μέταλλο
<b>ΧΡΩΜΑ</b>	Λευκό	<b>Χρώμα πλευράς</b>	Λευκό
<b>Σχεδιασμός</b>	Επίπεδο	<b>Logo</b>	Silk screen
<b>Υλικό</b>	Χάλυβας	<b>Χρώμα προφίλ συρταριών</b>	Λευκό

## ΧΑΡΑΚΤΗΡΙΣΤΙΚΑ ΚΑΤΑΨΥΞΗΣ

<b>Αριθμός συρταριών</b>	4
--------------------------	---

## ΑΛΛΑ ΤΕΧΝΙΚΑ ΧΑΡΑΚΤΗΡΙΣΤΙΚΑ

<b>Εξαρτήματα θαλάμου κατάψυξης</b>	Παγοθήκη	<b>Αριθμός μοτέρ</b>	1
<b>Επιλογή ταχείας κατάψυξης</b>	Ναι	<b>Τύπος ψυκτικού αερίου</b>	R600a
<b>Λυχνία ενεργοποίησης</b>	Ναι	<b>Τύπος μοτέρ</b>	Standard
<b>Λυχνία ειδοποίησης θερμοκρασίας</b>	Ναι	<b>Refrigerant Quantity (gr)</b>	60 g
<b>Συναγερμός θερμοκρασίας</b>	Ναι	<b>Foam agent</b>	Cyclopentane
<b>Τύπος ρυθμιστή θερμοκρασίας</b>	Ηλεκτρομηχανικό		

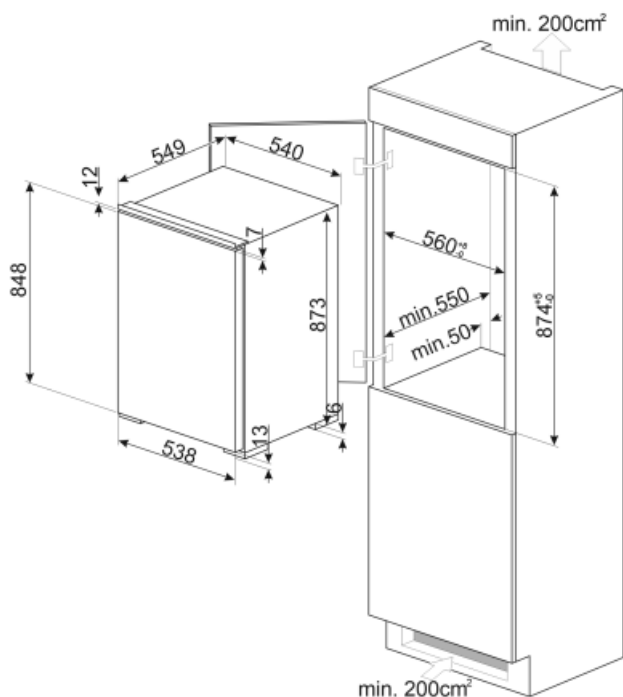
## ΕΤΙΚΕΤΑ ΑΠΟΔΟΣΗΣ/ΕΝΕΡΓΕΙΑΣ - ΚΑΝ. 2019





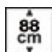

<b>Ετήσια κατανάλωση ενέργειας</b>	177 kWh/χρόνο	<b>Χρόνος απόψυξης χωρίς ρεύμα</b>	12.70 h
<b>Συνολική καθαρή χωρητικότητα</b>	98 λίτρα	<b>Δυνατότητα κατάψυξης 4 ων αστέρων</b>	4.5 Kg/24h
<b>ΕΝΕΡΓΕΙΑΚΗ ΚΛΑΣΗ</b>	E	<b>Κλιματική κλάση</b>	SN, N, ST, T
<b>Κλάση αερομεταφερόμενου θορύβου</b>	B	<b>EEI</b>	100 %
<b>Άθροισμα χώρων κατάψυξης</b>	98 λίτρα		

## ΗΛΕΚΤΡΙΚΗ ΣΥΝΔΕΣΗ

<b>Βύσμα</b>	(F;E) Σούκο	<b>Τάση</b>	230-240 V
<b>Ονομαστική τιμή ηλεκτρικής σύνδεσης</b>	120 W	<b>Συχνότητα (Hz)</b>	50 Hz
<b>Ρεύμα</b>	0.8 A	<b>Μήκος καλωδίου τροφοδοσίας</b>	240 cm



## Symbols glossary (TT)

	Κατάψυξη 4 αστέρων για καλύτερη συντήρηση των τροφίμων.		A++: Η κατηγορία ενεργειακής απόδοσης A++ συμβάλλει στην εξοικονόμηση ενέργειας έως και 20% σε σύγκριση με την κατηγορία A. Η μέγιστη απόδοση με ελάχιστη κατανάλωση είναι εγγυημένη.
	Ενσωματωμένη θέση		Τάξη ενεργειακής απόδοσης E