

S4F094E



Familia	Congeladores
Instalación	Integración
Nicho de encastre	88 cm
Categoría	Monopuerta
Sistema de refrigeración	Estático
Tipo de bisagra	Bisagra deslizante
Posición bisagra	Derecha
Puerta reversible	Sí



Estética

Estética	Universal	Material laterales	Metal
Color	Blanco	Color laterales	Blanco
Diseño	Plato	Logo	Serigrafado
Material puerta	Acero	Color del perfil de los cajones	Blanco

Instalación compartimento congelador

Número cajones	4
----------------	---

Otras características técnicas

Accesorios compartimento congelador	Cubitera	Número de compresores	1
Botón congelación rápida	Sí	Tipo de gas refrigerante	R600a
Testigo funcionamiento	Sí	Tipo de compresor	Estándar
Testigo alarma temperatura	Sí	Cantidad gas refrigerante (gr)	60 g
Alarma de temperatura	Sí	Tipo de aislamiento	Ciclopentano
Tipo de control de la temperatura	Electromecánico		

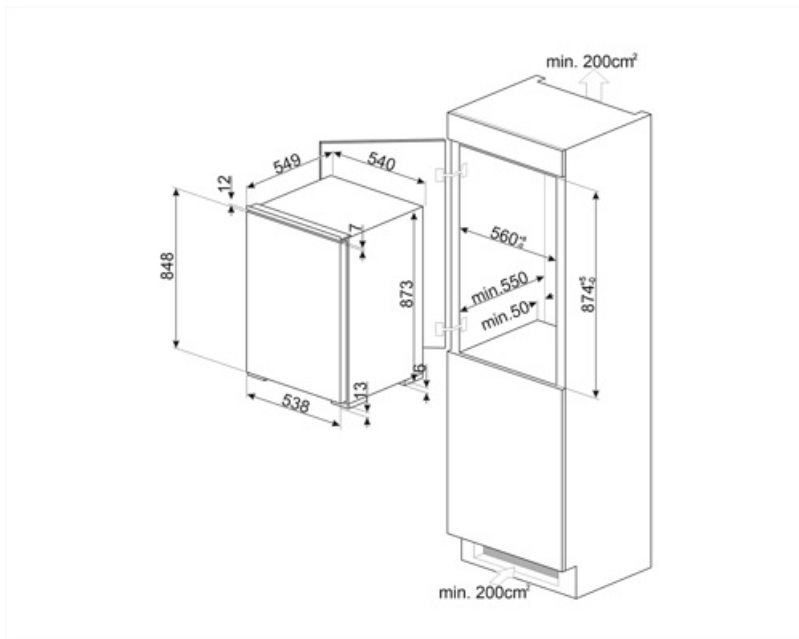
Rendimiento / Etiqueta energética - Reg. 2019



Annual energy consumption	177 kWh/a	Autonomía de conservación sin energía eléctrica	12,70 h
Volumen neto total	98 l	4 estrellas - Capacidad congelación	4,5 kg/24h
Clase de eficiencia energética del modelo	E	Clase climática	SN, N, ST, T
Airborne acoustical noise emission class	B	EEl	100 %
Volumen total del compartimento congelador	98 l		

Conexión eléctrica

Dato nominal de conexión eléctrica	120 W	Frecuencia (Hz)	50 Hz
Intensidad	0,8 A	Longitud del cable de alimentación	240 cm
Tensión	230-240 V	Enchufe	Schuko (F;E)



Symbols glossary



4 estrellas



Altura encastre



A ++: los dispositivos Smeg permiten un considerable ahorro de energía en Clase A, A +, A ++ y A +++, para reducir el consumo mientras se mantiene la máxima eficiencia y garantizar el respeto por el medio ambiente.



Clase eficiencia energética E