

S4F094E



Termékcsalád	Fagyasztók
Üzembe helyezés	Beépíthető
Beépített üreg	88 cm
Kategória	Egyszárnyú ajtó
Hűtés típusa	Légkeverés nélkül
Zsanér típusa	Csúszózsanér
Zsanér pozíciója	Jobbra
Megfordítható ajtó	Igen



Design

Design család	Universale	Oldalsó anyag	Fém
Szín	Fehér	Oldalsó szín	Fehér
Design	Lapos	Logo	Silk screen
Anyag	Acél	Fiókok profilszíne	Fehér

Fagyasztórekesz jellemzői

Fiókok száma	4
--------------	---

Egyéb műszaki jellemzők

Fagyasztórekesz tartozékok	Jégkockatartó	Kompresszorok száma	1
Gyorsfagyasztás gomb	Igen	Hűtőközeg gáz típusa	R600a
Bekapcsolás jelzőfény	Igen	Kompresszor típusa	Szabvány
Hőmérsékletriasztó jelzőfény	Igen	Refrigerant Quantity (gr)	60 g
Hőmérséklet riasztás	Igen	Foam agent	Cyclopentane
A hőmérséklet-szabályozás típusa	Elektromechanikus		

Teljesítmény / Energiacímke – 2019-es rendelet



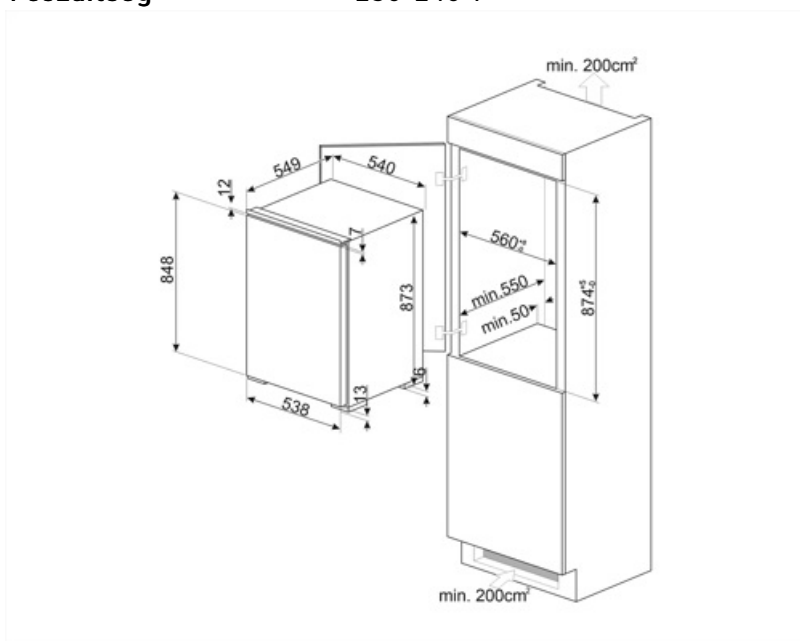
Éves energiafogyasztás 177 kWh/a

Hőmérséklet-emelkedés ideje 12,70 h

Teljes nettó űrtartalom	98 l	4 csillagos – Fagyasztási kapacitás	4,5 kg/24h
Energhatékonyági osztály	E	Klímaosztály	SN, N, ST, T
Levegőben terjedő akusztikus zajkibocsátási osztály	B	EEl	100 %
A fagyasztott tér(terek) térfogatának összege	98 l		

Elektromos csatlakozás

Elektromos csatlakozás névleges értéke	120 W	Frekvencia (Hz)	50 Hz
Áramerősség	0,8 A	Tápkábel hossza	240 cm
Feszültség	230-240 V	Csatlakozódugó	(F;E) Schuko



Symbols glossary



4 csillagos fagyasztó rekesz a jobb ételmegőrzés érdekében.



A++: Az A++ energiahatékonysági osztály segít az A osztályhoz képest akár 20%-os energiamegtakarításban is. A maximális teljesítmény garantált minimális fogyasztás mellett.



E energiahatékonysági osztály



Beépített üreg