

# S4F094E



Product familie	Vriezers
Installatie	Inbouw
Inbouw nismaat	88 cm
Categorie	Enkeldeurs vriezer
Type koelen	Statisch
Type scharnier	Bevestiging met geleiders
Positie scharnier	Rechts
Deur omkeerbaar	Ja



## Design

Design	Universeel	Materiaal zijwanden	Plaatstaal
Kleur	Wit	Kleur zijkanten	Wit
Design	Plat	Logo	Geëst
Materiaal deur	Plaatstaal	Kleur profielen laden	Gebroken wit

## Uitrusting vriezer

Aantal lades	4
--------------	---

## Overige technische eigenschappen

Accessoires vriezer	Ijsblokeshouder	Aantal compressoren	1
Snel-vriestoets	Ja	Type koelgas	R600a
Functioneringindicator (lampje)	Ja	Type compressor	Standaard
Indicator (lampje) temperatuuralarm	Ja	Hoeveelheid koelmiddel	60 g
Temperature alarm	Ja	Schuimmiddel	Cyclopentaan
Type temperatuurcontrole	Elektro-mechanisch		

## Prestaties/Energie label - Reg. 2019

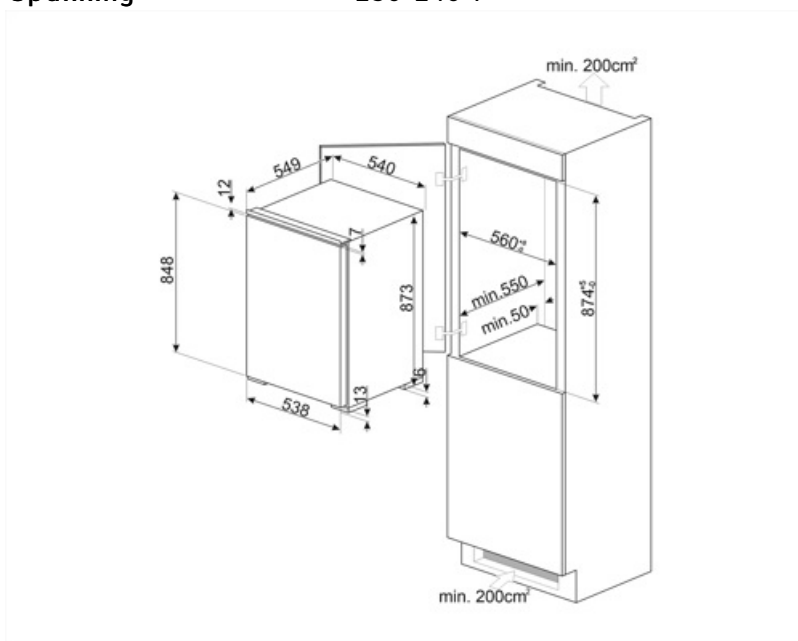


Annual energy consumption	177 kWh/jaar	Conserveringsduur zonder stroom	12,70 h
---------------------------	--------------	---------------------------------	---------

<b>Totaal netto volume</b>	98 l	<b>4 star - Freezing capacity</b>	4,5 kg/24h
<b>Energie-efficiëntieklasse</b>	E	<b>Klimaatklasse</b>	SN, N, ST, T
<b>Emissieklasse voor akoestisch luchtgeluid</b>	B	<b>EEI</b>	100 %
<b>Netto inhoud vriesgedeelte</b>	98 l		

## Elektrische aansluiting

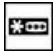



<b>Nominale aansluitwaarde</b>	120 W	<b>Frequentie</b>	50 Hz
<b>Stroom</b>	0,8 A	<b>Lengte voedingskabel</b>	240 cm
<b>Spanning</b>	230-240 V	<b>Stekker</b>	(F;E) Schuko



---

## Symbols glossary

---

	4 stars freezing compartment for better food preservation.		A++: Energy efficiency class A++ helps to save up to 20% energy compared to class A. Maximum performance with minimum consumption is guaranteed.
	Built-in niche		Energie-efficiëntieklasse