

S4F094E



Familie	Vriezers
Installatie	Inbouw
Inbouwnis	88 cm
Categorie	Enkeldeurs
Type koeling	Statisch
Type scharnier	Railgeleiding
Positie scharnier	Rechts
Deur omkeerbaar	Ja



Design

Esthetiek	Universeel	Materiaal zijwanden	Plaatstaal
Kleur	Wit	Kleur zijkanten	Wit
Design	Plat	Logo	Geëts
Materiaal deur	Plaatstaal	Profielkleur lades	Wit

Uitrusting vriezer

Aantal lades	4
--------------	---

Overige technische eigenschappen

Accessoires vriezer	Ijsblokeshouder	Aantal compressoren	1
Snel-vriestoets	Ja	Type koelmiddel	R600a
Functioneringindicator (lampje)	Ja	Type compressor	Standaard
Indicator (lampje) temperatuuralarm	Ja	Hoeveelheid koelmiddel (gr)	60 g
Temperatuuralarm	Ja	Schuimmiddel	Cyclopentaan
Type temperatuurcontrole	Elektro-mechanisch		

Performance / Energy Label - Reg. 2019

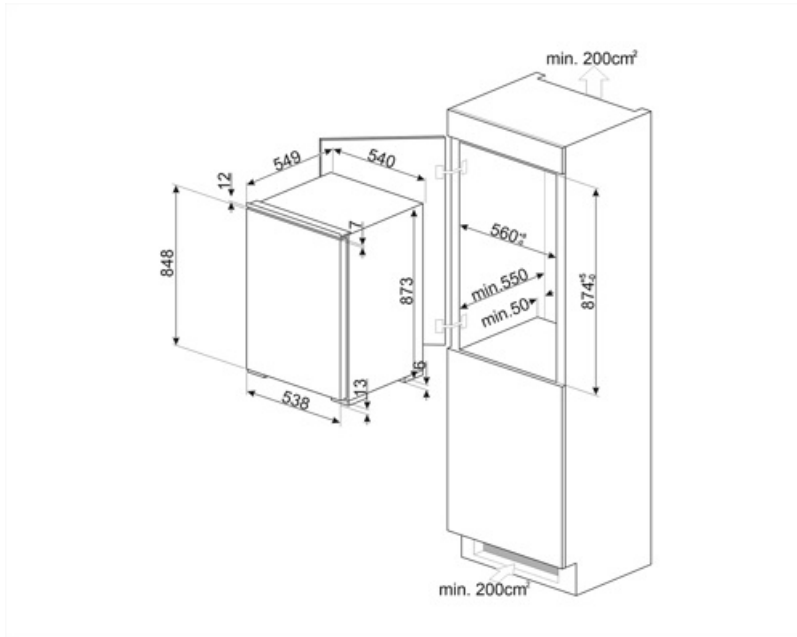


Jaarlijks energieverbruik	177 kWh/a	Conserveringsduur zonder stroom	12,70 h
---------------------------	-----------	---------------------------------	---------



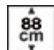

Totaal netto inhoud	98 l	4 sterren- vriescapaciteit	4,5 kg/24h
Energie-efficiëntieklasse	E	Klimaatklasse	SN, N, ST, T
Geluidsniveau klasse	B	EEl	100 %
Netto inhoud vriescompartiment	98 l		

Elektrische aansluiting

Aansluitwaarde	120 W	Frequentie	50 Hz
Stroom	0,8 A	Lengte voedingskabel	240 cm
Spanning	230-240 V	Stekker	(F;E) Schuko



Symbols glossary

	vriezer		A ++: Energie-efficiëntieklasse A ++ helpt om tot 20% energie te besparen in vergelijking met klasse A. Maximale prestaties bij minimaal verbruik zijn gegarandeerd.
	Built-in niche		Energy efficiency class E