

S4F094E



Product Family	Freezers
Installation	Built-in
Built-In Niche	88
Category	Single door
Cooling type	Static
Hinge type	Sliding
Hinge position	Right
Reversible door	Yes



Aesthetics

Aesthetic	Universal	Side colour	White
Colour	White	Logotipo	Logotipo serigrafado
Design	Flat	Cor do perfil das gavetas	Bianco
Material	Steel	Display	No
Side material	Metal		

Freezer compartment features

Internal light in freezer	No
Type of internal light (freezer)	No
Number of drawers	4

Other technical features

Freezer compartment accessories	Ice cube tray	Type of temperature control	Electro-mechanical
Fast freezing button	Yes	No. of compressors	1
Power on lamp	Yes	Refrigerant gas type	R600a
Temperature alarm lamp	Yes	Type of compressor	Standard
Door open alarm	No	Quantidade de refrigeracao (gr.)	60 g
Temperature alarm	Yes	Espuma expansiva de isolamento	Ciclopentano
Antibacterial Gasket	No		

Etiqueta de Desempenho / Energia - Reg. 2019



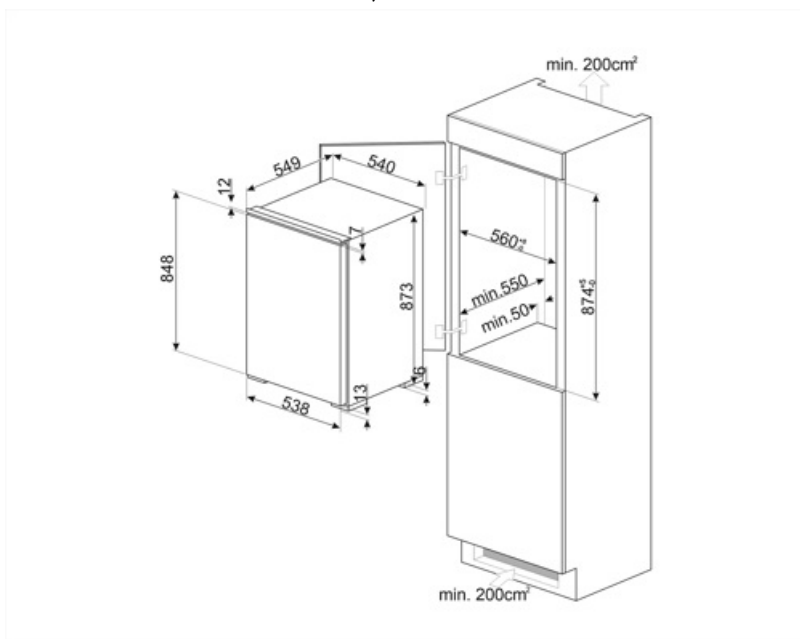
Consumo de energia anual	177 kWh/a
Volume líquido total	98 l
Classe de eficiência energética	E
Classe de emissão de ruído acústico aerotransportado	B
Soma dos volumes do(s) compartimento(s) congelado(s)	98 l

Autonomia de conservação sem energia elétrica	12.70 h
4 estrelas - Capacidade de congelamento	4.5 Kg/24h
Classe climática	SN, N, ST, T
EEI	100 %

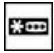



Electrical Connection

Plug	(F;E) Schuko
Electrical connection rating	120 W
Current	0,8 A

Voltage	230-240 V
Frequency (Hz)	50 Hz
Comprimento do cabo de alimentação	240 cm



Symbols glossary

	Compartimento de congelamento de 4 estrelas para uma melhor preservação dos alimentos.		A++: A classe de eficiência energética A++ ajuda a economizar até 20% de energia em comparação com a classe A. O desempenho máximo com consumo mínimo é garantido.
	Nicho incorporado		Classe de eficiência energética E.