

# S4F094E



Familia de produse	Congelatoare
Instalare	Încorporat
Nișă integrată	88
Categorie	Ușă simplă
Tip răcire	Static
Tip balama	Glisare
Poziție balama	Dreapta
Ușă reversibilă	Da



## Estetică

Estetică	Universal	Material lateral	Metal
Culoare	Alb	Culoare laterală	Alb
Design	Plat	Logo	Silk screen
Material	Oțel	Culoare profil sertare	Bianco

## Caracteristicile compartimentului congelatorului

Număr de sertare	4
------------------	---

## Alte caracteristici tehnice

Accesorii pentru compartimentul de congelare	Tavă pentru cuburi de gheață	Nr. compresoare	1
Buton de înghețare rapidă	Da	Tip gaz agent frigorific	R600a
Alimentare lampă	Da	Tip de compresor	Standard
Lampă de alarmă pentru temperatură	Da	Refrigerant Quantity (gr)	60 g
Alarmă temperatură	Da	Foam agent	Cyclopentane
Tip de control al temperaturii	Electro-mecanic		

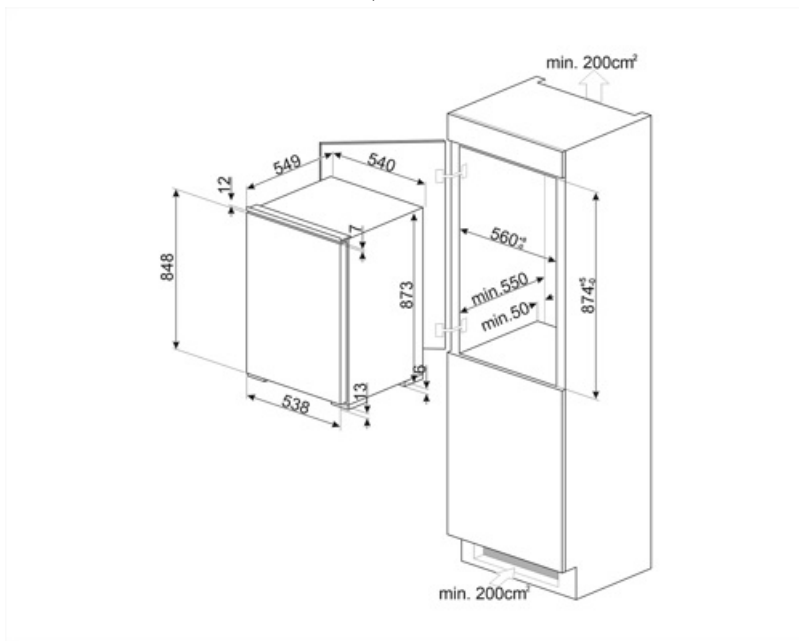
## Etichetă performanță/energie – Reg. 2019



Consumul anual de energie	177 kWh/a	Țimp de creștere a temperaturii	12.70 h
Volum net total	98 l	4 stele – Capacitate de congelare	4.5 Kg/24h
Clasa de eficiență energetică	E	Clasa climatică	SN, N, ST, T
Clasa emisiilor de zgomot transmis prin aer	B	IEE	100 %
Suma volumelor compartimentului congelat(e)	98 l		

## Conexiune electrică

Ștecher	(F; E) Schuko	Tensiune	230-240 V
Valoarea nominală a conexiunii electrice	120 W	Frecvență (Hz)	50 Hz
Curent	0,8 A	Lungimea cablului de alimentare	240 cm



---

## Symbols glossary

---



Compartiment de congelare de 4 stele pentru o mai bună conservare a alimentelor.



Nișă integrată



A++: Clasa de eficiență energetică A++ ajută la economisirea a până la 20 % energie comparativ cu clasa A. Performanța maximă cu consum minim este garantată.



Clasa de eficiență energetică E

## Benefit (TT)

---

### **Reversible Door**

Reversible door ensures flexible installation and space optimisation

### **Climatic Class**

Climatic class SN-T makes the appliance suitable for working at room temperature between 10 °C and 43 °C (50 °F ~ 109 °F)

### **R600a Refrigerant Gas**

Environmentally friendly R600a refrigerant gas contributes to rapid cooling with lower energy consumption