

S4F094E



Сімейство продуктів	Морозильники
Встановлення	Вбудовувана
Ніша для вбудовування	88 см
Категорія	Односторонній
Тип охолодження	Статичний
Кріплення фасадів	Ковзне кріплення фасадів
Дверний упор	Права
Дверцята перенавішувані	Так



Естетика

Естетика	Универсальный	Матеріал боковин	Метал
Колір	Білий	Колір бічних панелей	Білий
Дизайн	Плоский	Логотип	Серіографія
Матеріал	Сталь	Цвет профиля на выдвижных ящиках	Білий

Характеристики морозильного відділення

Кількість ящиків	4
-------------------------	---

Інші технічні характеристики

Аксесуари для морозильної камери	Форма для кубиків льоду	Кількість компресорів	1
Кнопка швидкого заморожування	Так	Тип холодоагенту	R600a
Індикація включеного живлення	Так	Тип компресора	Стандартний
Світлова індикація при підвищенні температури	Так	Кількість холодоагенту	60 g
Сигнал підвищення температури	Так	Піноутворювач	Циклопентан
Тип контролю температури	Електромеханічний		

Енергоефективність



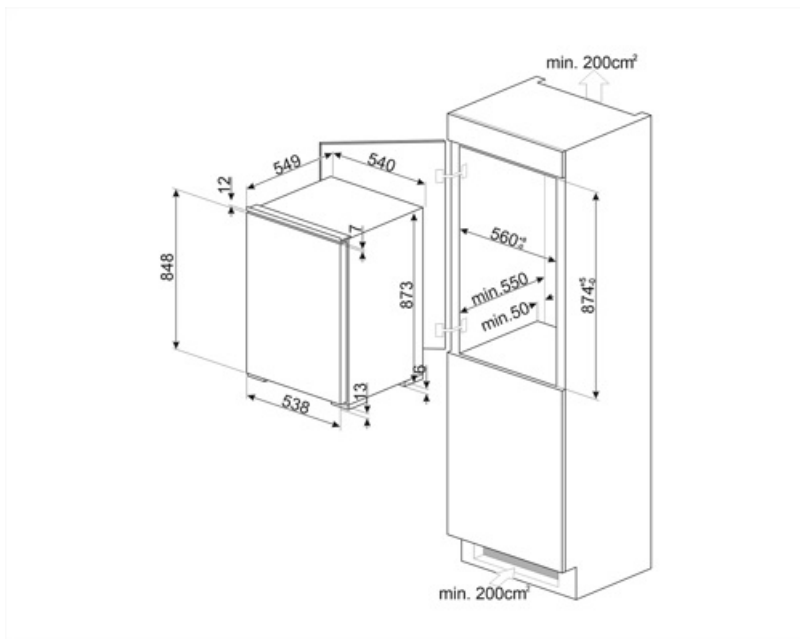
Годовое энергопотребление	177 кВт/год
Полный объем	98 л
Клас енергоефективності	E
Класс эмиссии воздушного акустического шума	B
Сумма объемов морозильников	98 л

Збереження температури при відключенні енергії	12,70 ч
4* - Мощность замораживания	4,5 кг/сутки
Кліматичний клас EEI	SN, N, ST, T 100 %

Електричне підключення

Номинальная мощность	120 Вт
Сила струму (А)	0,8 А
Напряга	230-240 В

Частота струму (Гц)	50 Гц
Довжина електричного кабелю	240 см
Тип електричної вилки	(F;E) Schuko



Symbols glossary



Морозильная камера 4 **** для лучшей сохранности продуктов.



Класс энергоэффективности E



A++: класс энергоэффективности A++ помогает сэкономить до 20% энергии по сравнению с классом A. Гарантируется максимальная производительность при минимальном потреблении.



Высота ниши для встраивания