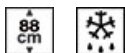


S4L090F



Skupina výrobků	Chladnička
Instalace	Vestavěný
Kategorie	Jedna dvířka
Zapuštěný výklenek	88
Reference width	Until 60
Reference height	Until 100
Typ chlazení	Statický
Rozmrazování	Automatické
Typ závěsu	Posuvná
Poloha závěsu	Pravá
Oboustranná dvířka	Ano
EAN kód	8017709292959



Aesthetics

Estetika	Universale	Barva bočních stěn	Bílá
Barva	Bílá	Logo	Silk screen
Vzhled	Ploché	Barva profilu dveřních polic	Bílá
Materiál	Plech	Barva profilu zásuvek	Bílá
Materiál bočních panelů	Ocel	Barva profilu skleněné police	Bílá

Funkce chladicí přihrádky



Počet nastavitelných polic	3	Víko zásuvky na ovoce a zeleninu	Ano
Počet zásuvek na ovoce a zeleninu	1	Typ krytu zásuvky na zeleninu	Sklo
Typ nastavitelných polic	Sklo	Vnitřní osvětlení v chladničce	Ano
Typ krytu zásuvky na zeleninu	Standardní	Typ vnitřního osvětlení (chladnička)	LED

Vnitřní dvířka chladničky

Počet dveřních polic s průhledným krytem	1	Počet polic na lahve	1
Počet nastavitelných dveřních polic	2		


Další funkce chladničky

Příslušenství Sada na listerie

Další technické vlastnosti

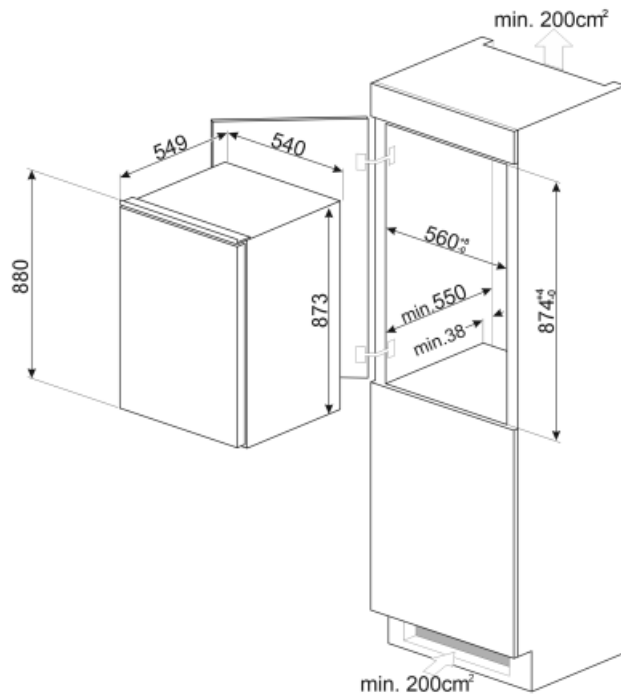
Typ regulace teploty	Elektromechanické
Počet kompresorů	1
Typ chladicího plynu	R600a
Typ kompresoru	Standardní
Množství chladiva (gr)	20 g
Foam agent	Cyclopentane

Výkon/energetický štítek – nař. 2019

 Annual energy consumption	117 kWh/a	Úroveň emisí hluku šířeného vzduchem	38 dB(A) re 1pW
Energy efficiency class	F	Temperature Rise Time	0.00 h
Airborne acoustical noise emission class	C	Climate class	SN, N, ST, T
Total net volume	142 l	EI	125 %
Sum of the volumes of the chill compartment(s) and the unfrozen compartment(s)	142 l		

Elektrické připojení

Zástrčka	(F; E) Schuko	Napětí (V)	230-240 V
Jmenovitý výkon elektrického připojení	100 W	Kmitočet (Hz)	50 Hz
Stávající	0.6 A	Délka napájecího kabelu	180 cm



Symbols glossary (TT)

-  Systém automatického odmrazování funguje tak, že v pravidelných intervalech automaticky odmrazuje, takže není nutné úplně odmrazovat.
-  A++: Třída energetické účinnosti A++ pomáhá ušetřit až 20% energie ve srovnání s třídou A. Je zaručen maximální výkon s minimální spotřebou.
-  Zapuštěný výklenek
-  Třída energetické účinnosti F
-  LED osvětlení interiéru: je energeticky úspornější a dlouhodobější způsob osvětlení interiéru spotřebiče.