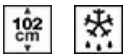


# S4L100E



Termékcsalád	Hűtő
Üzembe helyezés	Beépíthető
Kategória	Egyajtós hűtőszekrény
Beépítési magasság	102
Referencia szélesség	60 cm-ig cm
Referencia magasság	100 – 160 cm
Hűtés típusa	Statikus
Leolvasztás	Automatikus
Zsanér típusa	Csúsózsanér
Dekor ajtópanel	Nincs mellékelve
Zsanér pozíciója	Jobbra nyíló ajtó
Megfordítható ajtó	Igen
EAN kód	8017709337117



## Design

Design család	Universale	Oldalsó anyag	Acél
Szín	Fehér	Oldalsó szín	Fehér
Design	Lapos	Logo	Silk screen
Anyag	Fémlemez	Ajtó polcok profilszíne	Fehér
Fogantyú típusa	Rögzített	Az üvegpoc profiljának színe	Fehér
Logó színe	Fekete		

## Hűtőszekrény rekesz jellemzői



Number of compartments	1	Frissentartó fedél	Igen
Compartment types	Fruit and vegetable compartment	A frissentartó/zöldségfiókok fedelének típusa	Üveg
Állítható polcok száma	3	Lámpák száma	1
Gyümölcs- és zöldségfiókok száma	1	Belső világítás a hűtőben	Igen
Shelves material	Üveg	Belső világítás típusa (hűtőszekrény)	LED
A frissentartó/zöldségfiókok fedelének típusa	Standard		

## Hűtőszekrény belső ajtó

Átlátszó fedelű ajtópolcok száma	1	Palacktartó polcok száma	1
----------------------------------	---	--------------------------	---

Állítható ajtópolcok száma 2


## Hűtőszekrény egyéb jellemzői

Tartozékok Tojástartó

## Egyéb műszaki jellemzők

A hőmérséklet-szabályozás típusa	Elektromechanikus
Kompresszorok száma	1
Hűtőközeg gáz típusa	R600a
Kompresszor típusa	Standard
Hűtőközeg mennyisége (gramm)	20 g
Foam agent	Cyclopentane

## Teljesítmény / Energiacímke – 2019-es rendelet

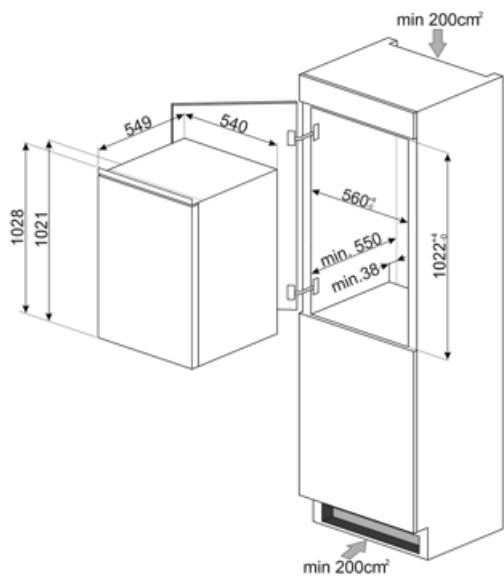
			
Éves energiafogyasztás	98 kWh/a	Hűtőtér űrtartalom	182 l
Energihatékonysági osztály	E	Levegőben terjedő akusztikus zajkibocsátás	35 dB(A) re 1 pW
Levegőben terjedő akusztikus zajkibocsátási osztály	B	Klímaosztály	SN, N, ST
Teljes nettó űrtartalom	182 l	EI	99 %

## Elektromos csatlakozás

Elektromos csatlakozás névleges értéke	70 W	Frekvencia (Hz)	50 Hz
Áramerősség	0,4 A	Tápkábel hossza	240 cm
Feszültség (V)	230-240 V	Csatlakozódugó	(F;E) Schuko

## Logisztikai információk

Termék szélesség (mm)	548 mm	Magasság	1021 mm
Beépítési szélesség	560 mm	Beépítési magasság	1030 mm
Mélység fogantyú nélkül	549 mm	Termékszélesség nyitott ajtóval	548 mm
Beépítési mélység	550 mm	Távtartó mélysége	38 mm



---

## Symbols glossary

---



Az automatikus leolvasztási rendszer rendszeres időközönként automatikus leolvasztással működik, teljesen kiküszöbölve a leolvasztás szükségességét.



LED belső világítás: energiatékonyabb és tartósabb mód a készülék belsejének megvilágítására.



E energiatékonyági osztály



Beépített üreg