

S4L100E



Product familie	Koelkast
Installatie	Inbouw
Categorie	Enkeldeurs koelkast
Inbouwnis	102
Referentie breedte	Tot 60 cm cm
Referentie hoogte	100 - 160 cm cm
Type koelen	Statisch
Ontdooien	Automatisch ontdooien
Type scharnier	Bevestiging met geleiders
Deurpaneel	Niet voorzien
Positie scharnier	Rechts
Deur omkeerbaar	Ja
EAN-code	8017709337117



Design

Design	Universeel	Materiaal zijwanden	Staal
Kleur	Wit	Kleur zijkanten	Wit
Design	Plat	Logo	Geëtst
Materiaal deur	Plaatstaal	Kleur profielen binnenzijde	Wit
Type handgreep	Vast	Kleur profiel glazen leggers	Wit
Kleur logo	Zwart		

Uitrusting koelkast



Number of compartments	1	Afdekplaat groentenlade	Ja
Compartment types	Fruit and vegetable compartment	Type afdekplaat groente-/fruitlade	Glas
Aantal verstelbare leggers	3	Aantal lampen	1
Aantal groente-/fruitlades	1	Convertible temperature drawer	No
Shelves material	Glas	Binnenverlichting koelkast	Ja
Type afdekplaat groente-/fruitlade	Standaard	Type binnenverlichting koelkast	LED

Binnendeur koelkast

Aantal binnendeurcompartimenten met transparante deksel	1	Aantal flessenhouders	1
---	---	-----------------------	---

Aantal verstelbare
binnendeurcompartimenten 2


Overige features koelkast

Humidity Control	No	Accessoires	Eierhouder
------------------	----	-------------	------------

Overige technische eigenschappen

Type temperatuurcontrole	Elektro-mechanisch
Aantal compressoren	1
Type koelgas	R600a
Type compressor	Standaard
Hoeveelheid koelmiddel	20 g
Schuimmiddel	Cyclopentaan

Prestaties/Energie label - Reg. 2019

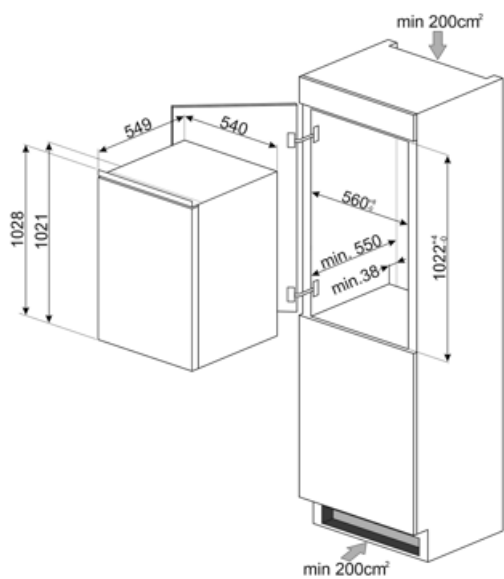
 Annual energy consumption	98 kWh/jaar	Netto inhoud koelgedeeltes	182 l
Energie-efficiëntieklasse	E	Geluidsniveau	35 dB(A) re 1 pW
Emissieklasse voor akoestisch luchtgeluid	B	Klimaatklasse	SN, N, ST
Totaal netto volume	182 l	EEl	99 %

Elektrische aansluiting

Nominale aansluitwaarde	70 W	Frequentie (Hz)	50 Hz
Stroom (A)	0,4 A	Lengte stroomkabel	240 cm
Spanning (V)	230-240 V	Stekker	(F;E) Schuko

Logistieke informatie

Breedte product (mm)	548 mm	Maximum hoogte	1021 mm
Width of the built-in niche	560 mm	Height of the built-in niche	1030 mm
Diepte zonder handvat en spacer	549 mm	Product breedte met maximale deuropening	548 mm
Depth of the built-in niche	550 mm	Diepte uitsparing	38 mm



Symbols glossary



The automatic defrost system works by automatically defrosting at regular intervals eliminating the need to defrost altogether.



LED interior lighting: is a more energy efficient and long lasting way of illuminating the interior of the appliance.



Built-in niche



Energie-efficiëntieklasse