

S4L120E



Produktfamilie	Køleskab
Installation	Integrerbare
Kategori	En låge
Indbygget niche	122
Referencebredde	Indtil 60 cm
Referencehøjde	100 - 160 cm
Køletype	Statisk
Optøning	Automatisk
Hængseltype	Glidende
Hængselposition	Højre
Vendbar låge	Ja
EAN-kode	8017709337131



Æstetik

Æstetik	Universal	Sidefarve	Hvid
Farve	Hvid	Logo	Silketryk
Design	Flad	Dørhylder, profil farve	Hvid
Materiale	Stål	Skuffer profilfarve	Hvid
Sidemateriale	Stål	Farve på glashyldeprofil	Hvid

Køleskabsafdeling egenskaber



Number of compartments	1	Grøntsagsrum	Ja
Compartment types	Fruit and vegetable compartment	Type af låg til grøntsagsskuffe	Glas
Antal justerbare hylder	4	Antal lamper	1
Antal frugt- og grøntsagsskuffer	1	Kølesk. indvendig belysning	Ja
Shelves material	Glas	Indvendig belysningstype (køleskab)	LED
Type af låg til grøntsagsskuffer	Standard		

Køleskab indvendig låge

Antal justerbare balkoner	3	Antal flaskebalkoner	1
---------------------------	---	----------------------	---

Andre køleskabsfunktioner

Fugtighedsstyring	No	Tilbehør	Kit med lister, Æggebakke
-------------------	----	----------	---------------------------

Andre tekniske egenskaber

Temperaturstyringstype	Elektro-mekanisk
Antal kompressorer	1
Kølemiddelgas, type	R600a
Type af kompressor	Standard
Kølemiddel mængde (gr)	25 g
Ventileringsmiddel	Cyklopentan

Ydeevne / Energimærke - Reg. 2019



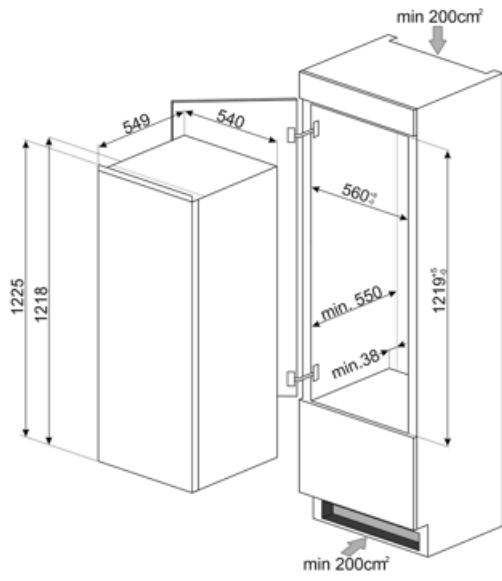
Årligt strømforbrug	101 kWh/a	Lydniveau	34 dB(A) re 1 pW
Energieffektivitetsklasse	E	Bruttovolumen ferskvarerum	208 l
Luftbåren akustisk støjemissionsklasse	B	Klimaklasse	SN, N, ST, T
Samlet nettovolumen	208 l	EEl	99 %
Summen af mængderne i kølerummet (ne) og det (de) frosne rum	208 l		

Elektrisk tilslutning

Elektrisk klassificering	130 W	Frekvens (Hz)	50 Hz
Nuværende	1 A	Kabellængde	240 cm
Spænding (V)	230-240 V	Stik	(F;E) Schuko

Logistiske oplysninger

Bredde	548 mm	Højde med fødder	1218 mm
Bredde på den indbyggede niche	560 mm	Højde på den indbyggede niche	1225 mm
Dybde uden håndtag	549 mm	Produktbredde med maksimal lågeåbning	548 mm
Dybde på den indbyggede niche	550 mm		



Symbols glossary



Det automatiske afrimningssystem fungerer ved automatisk afrimning med regelmæssige intervaller, hvilket eliminerer behovet for afrimning helt.



LED indvendig belysning: er en mere energieffektiv og langvarig måde at belyse apparatets indre på.



Energieffektivitetsklasse E



Indbygget niche