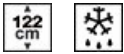


S4L120E



Familia	Frigorífico
Instalación	Integración
Categoría	Monopuerta
Nicho de empotrado	122
Ancho de referencia	Hasta 60 cm
Altura de referencia	100 - 160 cm
Sistema de refrigeración	Estático
Descongelación	Automático
Tipo de bisagra	Bisagra deslizante
Posición bisagra	Derecha
Puerta reversible	Sí
Código EAN	8017709337131



Estética

Estética	Universal	Color laterales	Blanco
Color	Blanco	Logo	Serigrafiado
Diseño	Plato	Color del perfil de los estantes de la puerta	Blanco
Material de la puerta	Chapa	Color del perfil de los cajones	Blanco
Material de los laterales	Acero	Color del perfil del estante de vidrio	Blanco

Instalación compartimento frigorífico



Number of compartments	1	Estante cubre cajón para la verdura	Sí
Compartment types	Compartimento para frutas y verduras	Tipología estante cubre cajón de verduras	Vidrio
Número estantes regulables	4	Nº de Luces	1
Número de cajones fruta y verdura	1	Iluminación interna frigorífico	Sí
Shelves material	Vidrio	Tipo de iluminación interior frigorífico	LED
Tipo de cajón	Estándar		

Contrapuerta compartimento frigorífico

Número compartimentos de puerta regulables	3	Número de compartimento portabotellas	1
---	---	--	---


Otros equipos frigorífico

Accesorios Kit listeria, Huevera

Otras características técnicas

Tipo de control de la temperatura	Electromecánico
Número de compresores	1
Tipo de gas refrigerante	R600a
Tipo de compresor	Estándar
Cantidad de gas refrigerante (gr)	25 g
Agente espumante	Ciclopentano

Rendimiento / Etiqueta energética - Reg. 2019

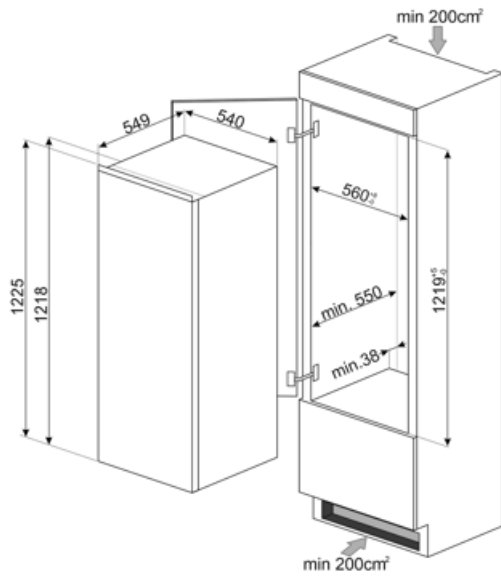
			
Consumo energético anual	101 kWh/a	Rumorosidad	34 dB(A) re 1 pW
Clase de eficiencia energética del modelo	E	Volumen bruto del compartimento de alimentos frescos	208 l
Airborne acoustical noise emission class	B	Clase climática	SN, N, ST, T
Volumen neto total	208 l	EEI	99 %
Volumen total compartimento frigorífico	208 l		

Conexión eléctrica

Datos nominales de conexión eléctrica	130 W	Frecuencia (Hz)	50 Hz
Corriente	1 A	Longitud del cable de alimentación	240 cm
Tensión	230-240 V	Enchufe	Schuko (F;E)

Datos logísticos

Ancho del producto (mm)	548 mm	Altura con patas	1218 mm
Ancho del hueco de encastre	560 mm	Altura del hueco de encastre	1225 mm
Profundidad sin tirador	549 mm	Ancho del producto con apertura máxima de puertas	548 mm
Profundidad del hueco de encastre	550 mm		



Symbols glossary



Descongelación automática: todos los modelos de refrigerador están equipados con descongelación automática en el compartimiento del refrigerador.



Clase eficiencia energética E



Iluminación LED interna: la iluminación LED interna garantiza el ahorro de energía y al mismo tiempo ofrece una luz de atmósfera.



Altura encastre