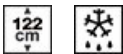


S4L120E



Termékcsalád	Hűtő
Üzembe helyezés	Beépíthető
Kategória	Egyajtós hűtőszekrény
Beépítési magasság	122
Referencia szélesség	60 cm-ig cm
Referencia magasság	100 – 160 cm
Hűtés típusa	Statikus
Leolvasztás	Automatikus
Zsanér típusa	Csúsózsanér
Zsanér pozíciója	Jobbra nyíló ajtó
Megfordítható ajtó	Igen
EAN kód	8017709337131



Design

Design család	Universale	Oldalsó szín	Fehér
Szín	Fehér	Logo	Silk screen
Design	Lapos	Ajtó polcok profilszíne	Fehér
Anyag	Fémlemez	Fiókok profilszíne	Fehér
Oldalsó anyag	Acél	Az üvegpolec profiljának színe	Fehér

Hűtőszekrény rekesz jellemzői



Number of compartments	1	Frissentartó fedél	Igen
Compartment types	Fruit and vegetable compartment	A frissentartó/zöldségfiókok fedelének típusa	Üveg
Állítható polcok száma	4	Lámpák száma	1
Gyümölcs- és zöldségfiókok száma	1	Belső világítás a hűtőben	Igen
Shelves material	Üveg	Belső világítás típusa (hűtőszekrény)	LED
A frissentartó/zöldségfiókok fedelének típusa	Standard		

Hűtőszekrény belső ajtó

Állítható ajtópolcok száma	3	Palacktartó polcok száma	1
----------------------------	---	--------------------------	---


Hűtőszekrény egyéb jellemzői

Tartozékok Listeria készlet, Tojástartó

Egyéb műszaki jellemzők

A hőmérséklet-szabályozás típusa	Elektromechanikus
Kompresszorok száma	1
Hűtőközeg gáz típusa	R600a
Kompresszor típusa	Standard
Hűtőközeg mennyisége (gramm)	25 g
Foam agent	Cyclopentane

Teljesítmény / Energiacímke – 2019-es rendelet

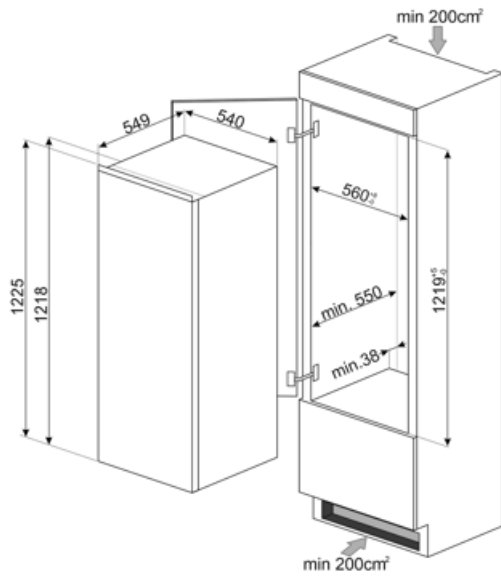
			
Éves energiafogyasztás	101 kWh/a	Levegőben terjedő akusztikus zajkibocsátás	34 dB(A) re 1 pW
Energihatékonysági osztály	E	Friss élelmiszer rekesz – Bruttó térfogat	208 l
Levegőben terjedő akusztikus zajkibocsátási osztály	B	Klímaosztály	SN, N, ST, T
Teljes nettó úrtartalom	208 l	EEl	99 %
Hűtőtér úrtartalom	208 l		

Elektromos csatlakozás

Elektromos csatlakozás névleges értéke	130 W	Frekvencia (Hz)	50 Hz
Áramerősség	1 A	Tápkábel hossza	240 cm
Feszültség (V)	230-240 V	Csatlakozódugó	(F;E) Schuko

Logisztikai információk

Termék szélesség (mm)	548 mm	Magasság	1218 mm
Beépítési szélesség	560 mm	Beépítési magasság	1225 mm
Mélység fogantyú nélkül	549 mm	Termékszélesség nyitott ajtóval	548 mm
Beépítési mélység	550 mm		



Symbols glossary



Az automatikus leolvasztási rendszer rendszeres időközönként automatikus leolvasztással működik, teljesen kiküszöbölve a leolvasztás szükségességét.



E energiahatékonysági osztály



LED belső világítás: energiahatékonyabb és tartósabb mód a készülék belsejének megvilágítására.



Beépített üreg