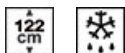


S4L120E



Famiglia	Frigorifero
Installazione	Incasso
Categoria	Monoporta
Nicchia da incasso	122
Larghezza di riferimento	Fino a 60
Altezza di riferimento	100 - 160
Tipo di raffreddamento	Statico
Sbrinamento	Automatico
Tipo di cerniera	A traino
Posizione cerniera	Destra
Porta reversibile	Sì
Codice EAN	8017709337131



Estetica

Estetica	Universale	Colore fianchi	Bianco
Colore	Bianco	Logo	Serigrafato
Design	Piatto	Colore profilo mensole	Bianco
Materiale Porta	Lamiera	Colore profilo cassette	Bianco
Materiale fianchi	Lamiera	Colore profilo del ripiano in vetro	Bianco

Allestimento Comparto Frigorifero



Numero ripiani regolabili	4	Tipologia ripiano copri - verduriera	Cristallo
Numero cassette frutta e verdura	1	N° di luci comparto frigorifero	1
Tipologia ripiani regolabili	Cristallo	Illuminazione interna frigo	Sì
Tipologia verduriera	Standard	Tipo illuminazione interna frigo	Led
Ripiano copri - verduriera	Sì		

Controporta comparto Frigorifero

Numero balconcini regolabili	3	Numero mensole porta-bottiglie	1
-------------------------------------	---	---------------------------------------	---

Altre dotazioni Frigorifero


Allestimento comparto Congelatore

Comparto congelamento no
interno

Altre caratteristiche tecniche

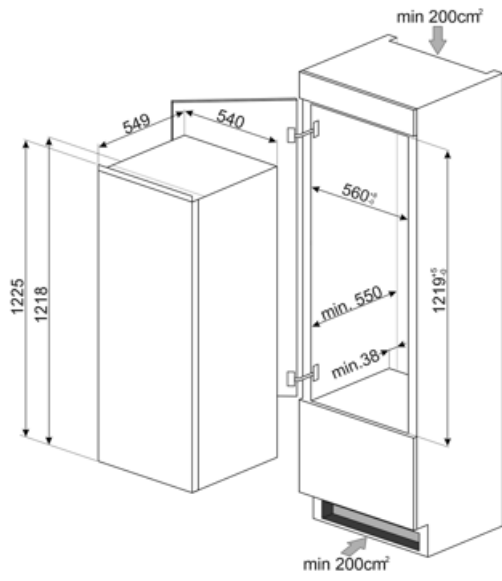
Tipo di controllo della temperatura	Elettromeccanico
Numero di compressori	1
Tipo di gas refrigerante	R600a
Tipo di compressore	Standard
Quantità refrigerante (gr)	25 g
Agente schiumogeno	Ciclopentano

Prestazioni / Etichetta Energetica - Reg. 2019

			
Consumo annuo di energia	101 kWh/a	Emissioni di rumore aereo	34 dB(A) re 1 pW
Classe di efficienza energetica	E	Scomparto alimenti freschi - Volume lordo	208 l
Classe di emissione di rumore aereo	B	Classe climatica IEE	SN, N, ST, T 99 %
Volume totale netto	208 l		
Somma dei volumi degli scomparti di raffreddamento e degli scomparti per prodotti non congelati	208 l		

Collegamento Elettrico

Spina	(F;E) Schuko	Tensione (V)	230-240 V
Dati nominali di collegamento elettrico	130 W	Frequenza (Hz)	50 Hz
Corrente	1 A	Lunghezza cavo di alimentazione	240 cm



Glossario simboli



Sbrinamento automatico: Tutti i modelli di frigoriferi sono dotati di Sbrinamento automatico nel vano frigorifero.



Classe di efficienza energetica E



Illuminazione interna a LED: L'illuminazione interna a LED garantisce un risparmio energetico e, al contempo, offre una luce di atmosfera.



Altezza nicchia incasso

Benefit

Gas refrigerante R600a

Gas refrigerante R600a a basso impatto ambientale contribuisce ad un raffreddamento rapido con un minor consumo di energia

Classe climatica

La classe climatica SN-T rende l'apparecchio idoneo per funzionare a temperature ambiente tra i 10 °C e i 43 °C (50 °F ~ 109 °F)

Illuminazione interna frigo

Illuminazione interna per una perfetta visibilità dei ripiani nel vano frigorifero

Cassetto per frutta e verdura

Il cassetto frutta e verdura garantisce le migliori condizioni di conservazione per gli alimenti freschi, evitando ogni contaminazione