

S4L120E



Familie	Koelkast
Installatie	Inbouw
Categorie	Enkeldeurs
Inbouwnis	122
Referentie breedte	Until 60 cm
Referentie hoogte	100 - 160 cm
Type koeling	Statisch
Ontdooien	Automatisch
Type scharnier	Railgeleiding
Positie scharnier	Rechts
Deur omkeerbaar	Ja
EAN-code	8017709337131



Design

Esthetiek	Universeel	Kleur zijkanten	Wit
Kleur	Wit	Logo	Geëtst
Design	Plat	Profielkleur deurvakken	Wit
Materiaal deur	Plaatstaal	Profielkleur lades	Wit
Materiaal zijwanden	Plaatstaal	Kleur van glasplaatprofiel	Wit

Uitrusting koelkast



Number of compartments	1	Afdekplaat groentelade	Ja
Compartment types	Fruit and vegetable compartment	Type groentelade / groentelade deksel	Glas
Aantal verstelbare leggers	4	Aantal lampen	1
Aantal groente-/fruitlades	1	Binnenverlichting koelkast	Ja
Shelves material	Glas	Type binnenverlichting koelkast	Led
Type groentelade / groentelade deksel	Standaard		

Binnendeur koelkast

Aantal verstelbare binnendeurcompartimenten	3	Aantal flessenhouders	1
---	---	-----------------------	---


Overige features koelkast

Humidity Control	No	Accessoires	Kit listeria, Eierhouder
------------------	----	-------------	--------------------------

Overige technische eigenschappen

Type temperatuurcontrole	Elektro-mechanisch
Aantal compressoren	1
Type koelmiddel	R600a
Type compressor	Standaard
Hoeveelheid koelmiddel (gr)	25 g
Schuimmiddel	Cyclopentaan

Performance / Energy Label - Reg. 2019

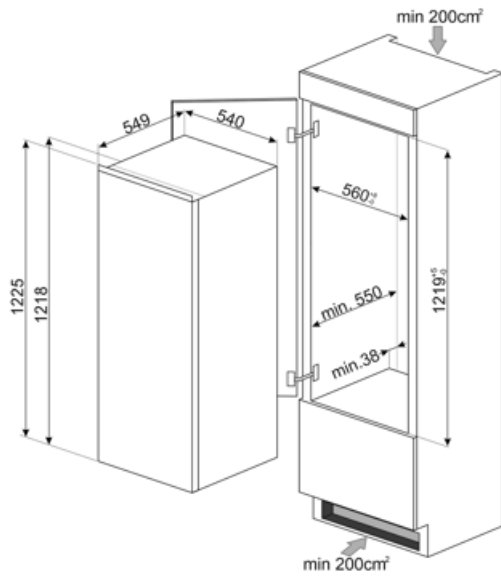
 Energieverbruik per jaar	101 kWh/a	Akoestische geluidsemissie	34 dB(A) re 1 pW
Energie-efficiëntieklasse	E	Bruto inhoud koelgedeelte	208 l
Geluidsniveau klasse	B	Klimaatklasse	SN, N, ST, T
Totaal netto inhoud	208 l	EEL	99 %
Netto inhoud koelcompartiment(en)	208 l		

Elektrische aansluiting

Aansluitwaarde	130 W	Frequentie (Hz)	50 Hz
Stroom (A)	1 A	Lengte voedingskabel	240 cm
Spanning (V)	230-240 V	Stekker	(F;E) Schuko

Logistieke informatie

Breedte product	548 mm	Hoogte product	1218 mm
Breedte van de inbouw nis:	560 mm	Hoogte van de inbouwnis	1225 mm
Diepte product	549 mm	Productbreedte met deuren maximaal geopend	548 mm
Depth of the built-in niche	550 mm		



Symbols glossary



Het automatische ontdooisysteem werkt door automatisch te ontdoeien met regelmatige tussenpozen, waardoor ontdoeien helemaal niet nodig is.



Led-binnenverlichting: is een meer energie-efficiënte en duurzame manier om de binnenkant van het apparaat te verlichten.



Inbouw nis



Energy efficiency class E