

S4L120E



Сімейство продуктів	Холодильник
Встановлення	Вбудовувана
Категорія	Одні двері
Ніша для вбудовування	122
Рекомендуемая ширина	До 60 см
Рекомендуемая высота	100 - 160 см
Тип охолодження	Статичний
Розморожування	Автоматична
Кріплення фасадів	Ковзне кріплення фасадів
Дверний упор	Права
Дверцята перенавішувані	Так
Код EAN	8017709337131



Естетика

Естетика	Универсальный	Колір бічних панелей	Білий
Колір	Білий	Логотип	Серіографія
Дизайн	Плaskий	Цвет профиля на полках дверцы	Білий
Матеріал	Сталь	Цвет профиля на выдвижных ящиках	Білий
Матеріал боковин	Сталь	Цвет профиля на стеклянных полках	Білий

Характеристики холодильного відділення



Количество отделений	1	Кришка ящика	Так
Типы отделений	Отделение для овощей и фруктов	Тип крышки ящика для овощей и фруктов	Скло
Кількість регульованих полиць	4	Кількість ламп в холодильному відділенні	1
Кількість ящиків для овочів і фруктів	1	Внутрішнє підсвічування холодильного відділення	Так
Матеріал полок	Скло	Тип підсвічування холодильного відділення	LED
Тип кришки ящика для овочів і фруктів	Стандартний		

Дверцята холодильного відділення

Кількість регульованих
полиць на дверцятах 3

Кількість полиць для
пляшок 1


Інші характеристики холодильного відділення

Акcesуари Kit listeria, Підставка для яєць

Інші технічні характеристики

Тип контролю температури	Електромеханічний
Кількість компресорів	1
Тип холодоагенту	R600a
Тип компресора	Стандартний
Кількість холодоагенту (г)	25 g
Піноутворювач	Циклопентан

Енергоефективність

 Годовое энергопотребление	101 кВт/год	Рівень шуму при викиді повітря	34 дБ(A) re 1пВт
Клас енергоефективності	E	Повний об'єм зони свіжості	208 л
Класс эмиссии воздушного акустического шума	B	Кліматичний клас EEI	SN, N, ST, T 99 %
Полный объем	208 л		
Сумма объемов холодильного отделения и незамерзающего отделения	208 л		

Електричне підключення

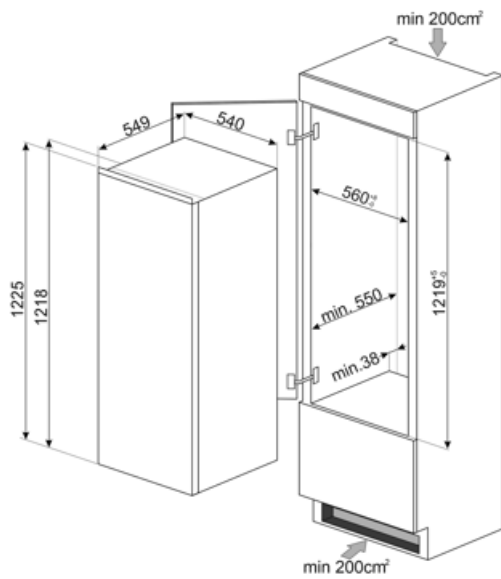
Номинальная мощность	130 Вт	Частота струму (Гц)	50 Гц
Сила струму (А)	1 А	Довжина електричного кабелю	240 см
Напряга (В)	230-240 В	Тип електричної вилки	Европейская вилка для переменного тока

Логістична інформація

Ширина	548 мм	Висота	1218 мм
Ширина ниши для встраивания	560 мм	Высота ниши для встраивания	1225 мм
Глибина без ручок	549 мм		

Глубина ниши для
встраивания 550 мм

Ширина с дверцей,
открытой на 90° (мм) 548 мм



Symbols glossary



Автоматическое размораживание: работает за счет автоматического оттаивания через равные промежутки времени, что исключает необходимость размораживание прибора в целом.



Светодиодное внутреннее освещение: более энергоэффективный и долговечный способ освещения внутреннего пространства прибора.



Высота ниши для встраивания



Класс энергоэффективности E