

S60GHS



Famille	Table de cuisson
Type d'encastrement	Traditionnel
Dimension	60 cm
Alimentation	Gaz
Type	Gaz
Code EAN	8017709179519



Esthétique



Couleur	Inox
Finition	Satiné
Esthétique	Elementi
Matériau	Inox
Type d'inox	Brossé
Grilles	Fonte
Brûleurs	Contemporain Smeg
Matériau des brûleurs	Aluminium
Type de commandes	Manettes
Position des commandes	Frontal
Nombre de manettes	4
Couleur des manettes	Gris métal
Couleur de la sérigraphie	Noir

Programmes / Fonctions

Nombre total de foyers	4
Nombre de brûleurs gaz	4

Options



Encastrement	478-482x555-560 mm
--------------	--------------------

Tech

Gauche - Gaz - Rapide - 3.10 kW

Arrière central - Gaz - Semi rapide - 1.70 kW

Avant central - Gaz - Auxiliaire - 1.10 kW

Droit - Gaz - Rapide - 2.60 kW

Thermocouples Oui

Allumage automatique intégré aux manettes Oui

Raccordement électrique

Puissance nominale 1 W

Tension (V) 220-240 V

Type de câble d'alimentation Mono-phasé

Fréquence (Hz) 50/60 Hz

Longueur du câble d'alimentation (cm) 120 cm

Raccordement gaz

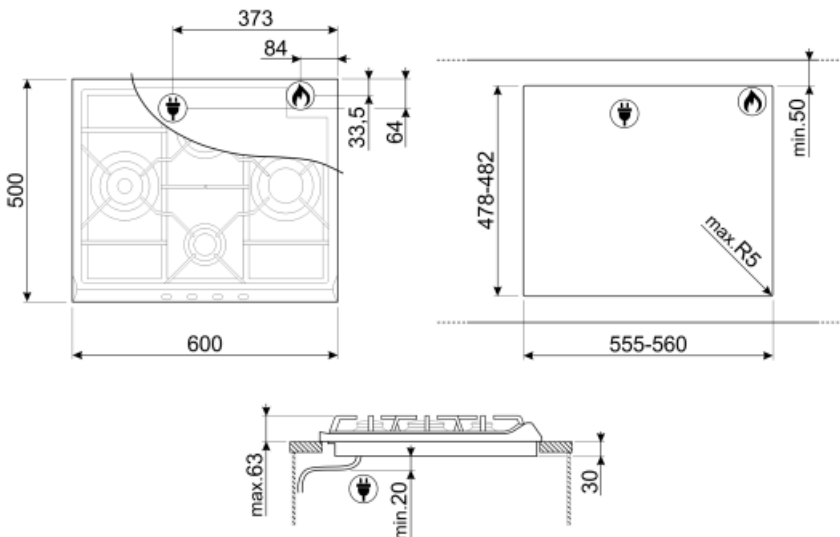
Type de gaz G20 Gaz naturel

Raccordement au gaz Cylindrique

Injecteurs gaz fournis G30 GPL Gaz liquide

Réglé au gaz naturel Cône

Puissance nominale gaz 8400 W



Not included accessories



BB3679

Grille viande en fonte



6MP700BS

Kit manettes Cortina Silver/Silver pour tables de cuisson



CC60NE

Couvercle noir pour tables de cuisson 60 cm avec commandes frontales



TPK

Plaque teppan yaki en aluminium entourée en haut et en bas par une couche d'inox, à poser directement sur tables induction ou plan de cuisson des centres de cuisson induction. Dimensions : 325 x 265 x 20 mm (L x H x P sans poignées) 325 x 265 x 55 mm (L x H x P avec poignées)



6MP700PO

Kit manettes Cortina Crème/Laiton antique pour tables de cuisson



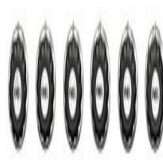
6MP700RWX

Kit manettes Cortina Bordeaux/Silver pour tables de cuisson



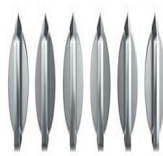
CC60X

Couvercle en verre avec cadre inox pour tables de cuisson 60 cm avec commandes frontales



6MP700AX

Kit manettes Cortina Anthracite/Silver pour tables de cuisson



6MPF2465X

Kit manettes Elementi pour tables de cuisson



6MP700AO

Kit manettes Cortina Anthracite/Laiton antique pour tables de cuisson

Symbols glossary (TT)



Standard : mode d'installation, qui peut être facilement combiné avec n'importe quel type de cuisine.



Grilles en fonte : Ces grilles résistent aux hautes températures. Solides et robustes, elles ont été conçues pour faciliter le déplacement des casseroles.



CUT_OUT_STANDARD_72dpi



Commandes par manettes