

## S64S



<b>Famiglia</b>	Piano di cottura
<b>Incasso</b>	Tradizionale
<b>Dimensione</b>	60 cm
<b>Alimentazione</b>	Gas
<b>Tipologia</b>	Gas
<b>Codice EAN</b>	8017709175733



## Estetica



<b>Estetica</b>	Selezione
<b>Colore</b>	Acciaio Inox
<b>Finitura</b>	Satinato
<b>Materiale</b>	Inox
<b>Tipo inox</b>	Satinato
<b>Griglie</b>	Piattina
<b>Bruciatori</b>	Smeg Contemporanea
<b>Materiale bruciatori</b>	Alluminio
<b>Tipo di regolazione comandi</b>	Manopole
<b>Posizione comandi</b>	Laterale
<b>N° manopole</b>	4
<b>Colore manopole</b>	Silver
<b>Colore serigrafia</b>	Nero
<b>Altri colori disponibili</b>	Bianco, Nero

## Programmi / Funzioni

<b>Numero zone di cottura gas</b>	4
<b>Numero totale di zone di cottura</b>	4

## Opzioni



<b>Foro da incasso</b>	478-482x555-560 mm
------------------------	--------------------

## Caratteristiche Tecniche

Anteriore sinistra - Gas - Rapido - 3.10 kW

Posteriore sinistra - Gas - Semirapido - 1.80 kW

Posteriore destra - Gas - Semirapido - 1.80 kW

Anteriore destra - Gas - Ausiliario - 1.10 kW

Valvolatura di sicurezza Sì

Accensione rapida sotto  
manopola Sì

## Collegamento Elettrico

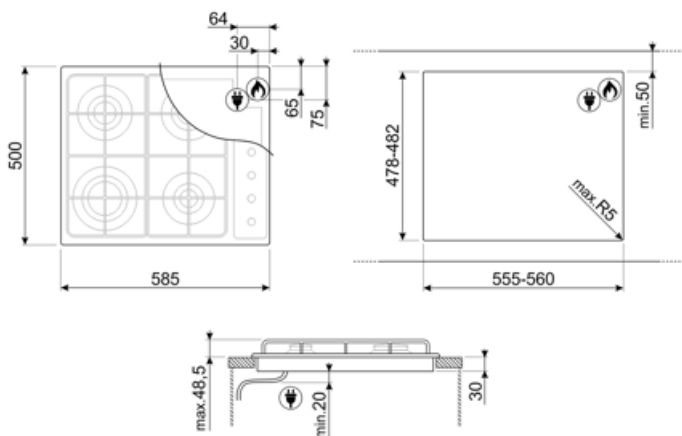
Dati nominali di  
collegamento elettrico 1 W  
Tensione (V) 220-240 V  
Tipo di cavo elettrico  
installato Sì, Monofase

Frequenza 50/60 Hz  
Lunghezza cavo di  
alimentazione 120 cm

## Collegamento Gas

Tipo di gas G20 Gas naturale  
Collegamento gas Cilindrico  
Altri ugelli gas inclusi G30 Gas Liquido GPL

Altri raccordi gas inclusi Conico  
Dati nominali di  
collegamento gas 7600 W



## Accessori Compatibili



**7520EB**

Coperchio bianco per piani cottura 60 cm manopole laterali.



**7520NE**

Coperchio nero per piani cottura 60 cm manopole laterali.



**7520X**

Coperchio vetro per piani cottura 60 cm manopole laterali.



**BB3679**

Bistecchiera in ghisa



**GRC60**

Set griglie in ghisa per piani 60 cm



**TPK**

Piastra per cottura Teppanyaki 32,5 cm, acciaio inox



**WOKGHU**

Riduzione per pentola WOK

---

## Glossario simboli

---



Standard: modalità di installazione, che si abbina facilmente a qualsiasi tipo di cucina.



Controllo con manopole



Alcuni modelli di piani cottura a induzione presenti in gamma, si possono installare nei fori di misura 48x56 cm, adatti anche all'alloggiamento dei p