

S64S



Семейство продуктов
Тип встраивания
Размеры
Источник питания
Тип
EAN-код

Варочная поверхность
Традиционный
60 см
Газ
Газ
8017709175733



Эстетика



Эстетика
Цвет
Отделка
Материал
Тип нержавеющей стали
Решетки
Горелки
Материал горелок
Тип управления
Расположение переключателей
Количество переключателей
Цвет переключателей
Цвет сериографии
Другие цвета

Selezione
Нержавеющая сталь
Матовая
Нержавеющая сталь
Матовая
Эмалированная
Smeg Contemporanea
Алюминий
Поворотные переключатели
Боковое
4
Серебристый
Черный
Белый, Черный

Опции



Стандартный вырез 478-482x555-560 мм

Технические характеристики

Фронтальная левая - Газ - быстрая - 3.10 кВт
Задняя левая - Газ - полубыстрая - 1.80 кВт
Задняя правая - Газ - полубыстрая - 1.80 кВт

Фронтальная правая - Газ - вспомогательная - 1.10 кВт

Газ-контроль

Да

**Автоматический
электроподжиг**

Да

Электрическое подключение

Номинальная мощность 1 Вт

Напряжение 220-240 В

**Тип электрического
кабеля** Однофазное

Частота тока 50/60 Гц

**Длина электрического
кабеля** 120 см

Подключение к газу

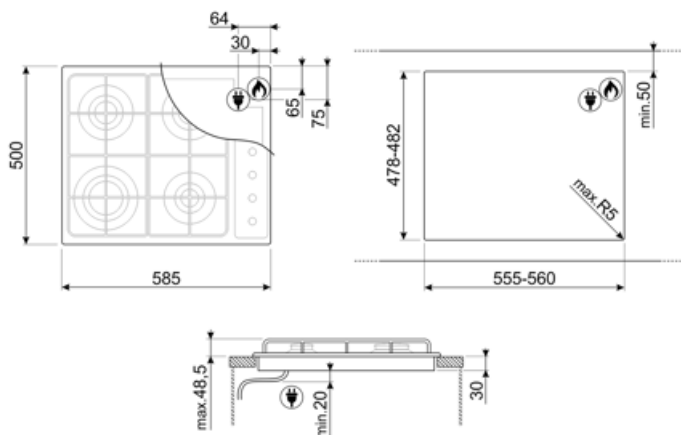
Тип газа G20 природный газ

Подключение к газу Цилиндрическое

**Жиклеры для других
типов газа в комплекте** G30 GPL сжиженный газ

Подключение к газу Коническое

**Номинальная мощность
газа** 7600 Вт



Not included accessories



BB3679

Чугунная решетка



WOKGHU

Чугунное кольцо WOK



ТРК

Гриль Террапузи



7520X

Стеклопанель для варочных панелей 60 см с фронтальным управлением



7520NE

Черная крышка для варочных панелей 60 см с фронтальным управлением



7520EB

Белая крышка для варочных панелей 60 см с фронтальным управлением



GRC60

Чугунные решетки для варочных панелей 60 см

Symbols glossary (ТТ)



Стандартная установка: традиционная установка в столешницу, подходит для любых кухонных гарнитуров



Стандартный размер выреза



Поворотные переключатели