

# S7220FNDP1



משפחת מוצרים

התקנה

Model notes

נישה להתקנה

קטגוריה

סוג קירור

סוג צירים

מיקום צירים

דלת הפיכה

מקפואים

מובנה

Possibile installazione in  
combinazione con S7323LFEP.

178

דלת יחידה

No Frost

מחליק

ימני

כן



## אסתטיקה



סדרה עיצובית

צבע

חומר

חומר דופן

Universale

לבן

פלדה

מתכת

צבע דפנות

Logo

צבע פרופיל מגירות

צג

לבן

Silk screen

כסף

מגע LCD

## מאפייני תא מקפוא

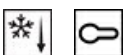
מספר מגירות

מס' תאים עם דש

5

2

## מאפיינים טכניים אחרים



אביזרים לתא מקפוא

תצוגת פונקציות

לחצן לקפיאה מהירה

נורת התרעת טמפרטורה

התרעה על פתיחת דלת

התרעת טמפרטורה

מגש קוביות קרח

קפיאה מהירה, נעילת בקרות,  
התרעת טמפרטורה, טיימר  
קירור

כן

כן

אקוסטי

אקוסטי וחזותי

סוג בקרת טמפרטורה

מס' מדחסים

סוג גז קרר

סוג מדחס

Refrigerant Quantity  
(gr)

Foam agent

אלקטרוני

1

R600a

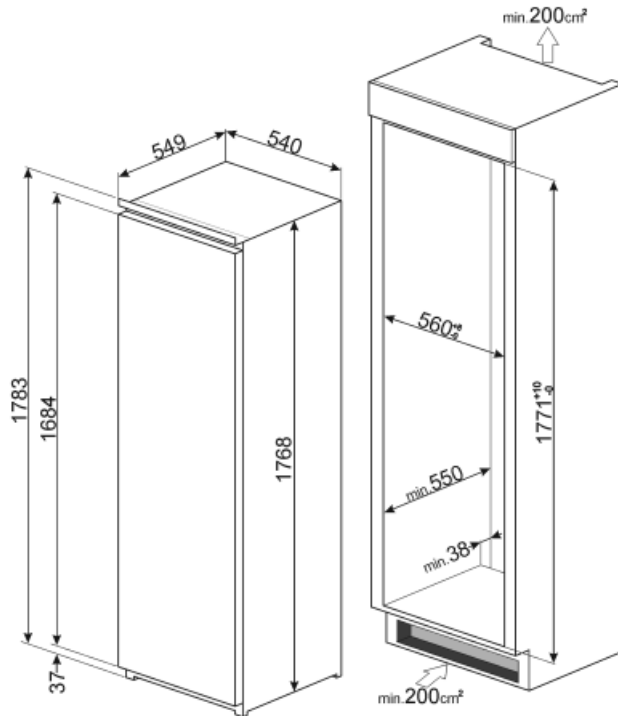
סטנדרטי

48 g



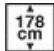

Cyclopentane

## חיבור חשמלי

תקע	(F;E) Schuko	מתח	230-240 V
דירוג חיבור חשמלי	150 W	תדר (Hz)	50 Hz
זרם	1 A	אורך כבל חשמל	240 cm



## Symbols glossary (TT)

	תא הקפאה 4 כוכבים לשימור טוב יותר של מזון		מסייעת לחסוך עד A+ קטגוריית יעילות אנרגטית: A+ הביצועים. 10% חשמל בהשוואה לקטגוריה המרביים עם הצריכה המינימלית מובטחים.
	נעילת ילדים: חלק מהדגמים מצוידים במתקן לנעילת התוכניות/מחזורים כך שלא ניתן לשנותם באקראי		מיטוב הביצועים ופשטות השימוש במכשיר LCD צג
	קפיאה מהירה: פונקציית הקפיאה המהירה מנמיכה את הטמפרטורה בתא אם מפעילים אותה מספר שעות לפני השימוש		גומחה מובנית
	מונעות No Frost 1-Frost free מערכות: No Frost הצטברות של קרח כך שאין צורך בהפשרת קרח		