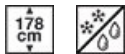


S8F174NF



משפחת מוצרים

התקנה

Model notes

נישה להתקנה

קטגוריה

סוג קירור

סוג צירים

מיקום צירים

דלת הפיכה

מקפואים

מובנה

Possibile installazione in
combinazione con S8L1743E

178

דלת יחידה

No Frost

מחליק

ימני

כן



אסתטיקה



סדרה עיצובית

צבע

חומר

חומר דופן

Universale

לבן

פלדה

מתכת

צבע דפנות

Logo

צבע פרופיל מגירות

צג

לבן

Silk screen

כסף

מגע LCD

מאפייני תא מקפוא

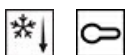
מספר מגירות

5

מס' תאים עם דש

2

מאפיינים טכניים אחרים



אביזרים לתא מקפוא

תצוגת פונקציות

לחצן לקפיאה מהירה

נורת התרעת טמפרטורה

התרעה על פתיחת דלת

התרעת טמפרטורה

מצבר, מגש קוביות קרח

קפיאה מהירה, נעילת בקרות,
התרעת טמפרטורה, טיימר
קירור

כן

כן

אקוסטי

אקוסטי וחזותי

סוג בקרת טמפרטורה

מס' מדחסים

סוג גז קרר

סוג מדחס

Refrigerant Quantity
(gr)

Foam agent

אלקטרוני

1

R600a

סטנדרטי

48 g

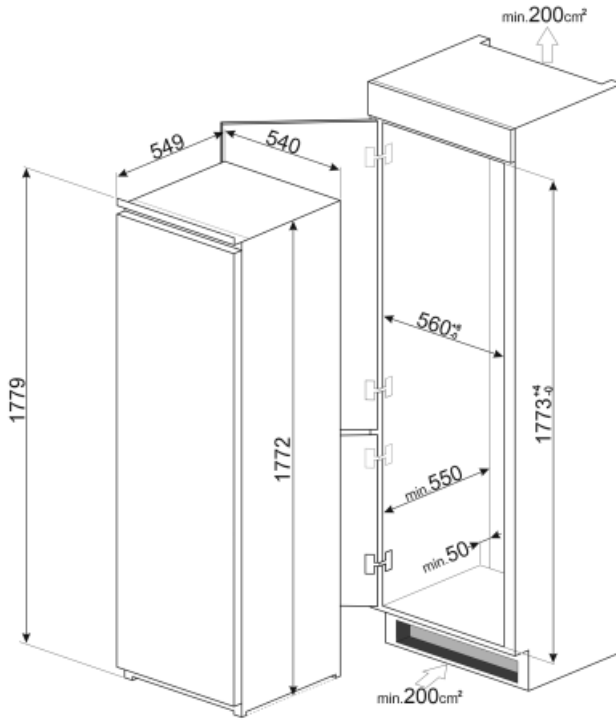
Cyclopentane



צריכת חשמל שנתי	292 kWh/a	זמן עליית טמפרטורה	7.90 h
נפח נטו כולל	204 l	כוכבים - קיבולת הקפאה 4	15.7 Kg/24h
קטגוריית יעילות אנרגטית	F	קטגוריית אקלים	SN, N, ST, T
קטגוריית פליטות רעש	C	EI	125 %
נישא באוויר			
סכום הנפחים של התאים הקפואים	204 l		

חיבור חשמלי

תקע	(F;E) Schuko	מתח	230-240 V
דירוג חיבור חשמלי	140 W	תדר (Hz)	50 Hz
זרם	1 A	אורך כבל חשמל	240 cm



Symbols glossary (TT)

	תא הקפאה 4 כוכבים לשימור טוב יותר של מזון		A+: מסייעת לחסוך עד A+ קטגוריית יעילות אנרגטית: 10% חשמל בהשוואה לקטגוריה הביצועים. המרביים עם הצריכה המינימלית מובטחים.
	נעילת ילדים: חלק מהדגמים מצוידים במתקן לנעילת התוכניות/מחזורים כך שלא ניתן לשנותם באקראי		מיטוב הביצועים ופשטות השימוש במכשיר LCD צג
	קפיאה מהירה: פונקציית הקפיאה המהירה מנמיכה את הטמפרטורה בתא אם מפעילים אותה מספר שעות לפני השימוש		גומחה מובנית 178 cm
	No Frost: מונעות No Frost 1-Frost free מערכות קרח. הצטברות של קרח כך שאין צורך בהפשרת קרח		F קטגוריית יעילות אנרגטית