

# S8L1743E



משפחת מוצרים	מקרר
התקנה	מובנה
קטגוריה	דלת אחת
נישה להתקנה	178
Reference width	Until 60
Reference height	160 - 200
סוג קירור	בסיוע מאורר
הפשרה	אוטומטית
סוג צירים	מחליק
מיקום צירים	ימני
דלת הפיכה	כן
קוד EAN	8017709292348



## אסתטיקה



סדרה עיצובית	Universale	צבע פרופיל של מדפי דלת	כסף
צבע	לבן	צבע פרופיל מגירות	כסף
חומר	יריעת מתכת	צבע פרופיל של מדף זכוכית	כסף
חומר דופן	פלדה	צג	מגע LCD
צבע דפנות	לבן	מחיצת תצוגה	Interno (sul Top)
Logo	Silk screen		

## מאפייני תא מקרר



מספר מדפים מתכווננים	5	סוג כיסוי תא/מגירה לפירות וירקות	זכוכית
מספר מגירות לפירות וירקות	1	תא לטמפרטורה נמוכה	כן
סוג מדפים מתכווננים	זכוכית	תאורה פנימית במקרר	כן
סוג כיסוי תא/מגירה לפירות וירקות	על מסילות מחליקות	(סוג תאורה פנימית) (מקרר)	LED
כיסוי לתא פירות וירקות	כן		

## דלת פנימית של מקרר

מספר מדפי דלת עם כיסוי שקוף	1	מספר מדפי בקבוקים	1
מספר מדפי דלת מתכווננים	3		

## מאפיינים אחרים של מקרר



אבזורים

מגש ביצים, Kit listeria

מאוורר

כן

## מאפיינים טכניים אחרים



תצוגת פונקציות

חופשה, קירור מהיר, נעילת בקרות, התרעת טמפרטורה, טיימר קירור

נורת התרעת טמפרטורה

כן

התרעה על פתיחת דלת

כן

התרעת טמפרטורה

כן

סוג בקרת טמפרטורה

אלקטרוני

מס' מדחסים

1

סוג גז קרר

R600a

סוג מדחס

סטנדרטי

(כמות קרר (גרם)

38 g

Foam agent

Cyclopentane

## תוית חשמל / ביצועים – שנת 2019



צריכת חשמל שנתית

114 kWh/a

קטגוריית יעילות אנרגטית

E

קטגוריית פליטות רעש

B

נישא באוויר

נפח נטו כולל

311 l

סכום הנפחים של תאי

311 l

הקירור והתאים הלא

קפואים

פליטות רעש נישא באוויר

34 dB(A) re 1pW

קטגוריית אקלים

SN, N, ST

EEl

100 %

## חיבור חשמלי

תקע

(F;E) Schuko

דירוג חיבור חשמלי

100 W

זרם

0.7 A

(מתח (וולט

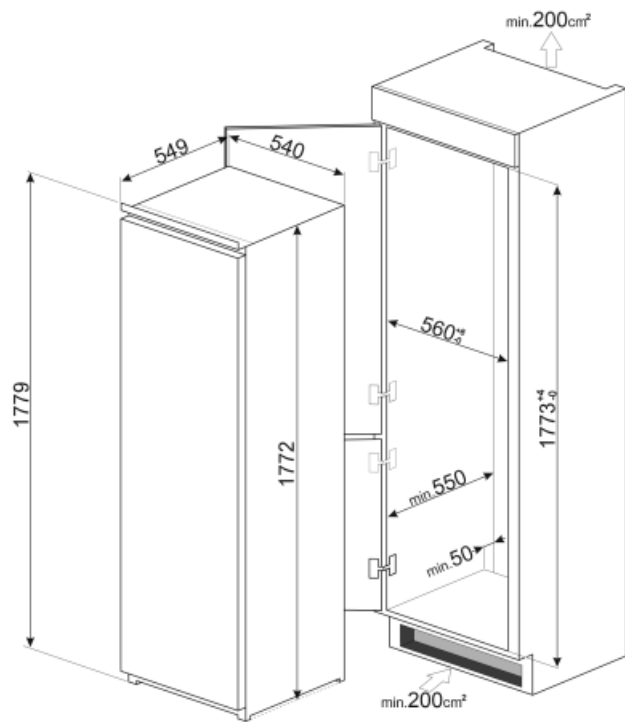
230-240 V

תדר (Hz)

50 Hz

אורך כבל חשמל

240 cm



## Symbols glossary (TT)

	<p>A++: מסייעת לחסוך A++ קטגוריית יעילות אנרגטית הביצועים. עד 20% חשמל בהשוואה לקטגוריה המרבית עם הצריכה המינימלית מובטחים.</p>		<p>מערכת ההפשרה האוטומטית פועלת על ידי הפשרה אוטומטית במרווחים קבועים ומבטלת את הצורך בהפשרה.</p>
	<p>נעילת ילדים: חלק מהדגמים מצוידים במתקן לנעילת התוכניות/מחזורים כך שלא ניתן לשנותם באקראי.</p>		<p>מיטוב הביצועים ופשטות השימוש במכשיר LCD צג.</p>
	<p>מאוורר: הפצה מאולצת של אוויר קר בתא המקרר. שמאפשרת פיזור אחיד של הטמפרטורה בתוכו.</p>		<p>מצב חיסכון בחשמל: מצב החיסכון בחשמל מאפשר להשבית את המקרר ולהשאיר את המקפיא עובד.</p>
	<p>פנימית: דרך חסכונית יותר בחשמל LED תאורת ומאריכת ימים יותר להאיר את פנים המכונה.</p>		<p>גומחה מובנית</p>
	<p>E קטגוריית יעילות אנרגטית</p>		